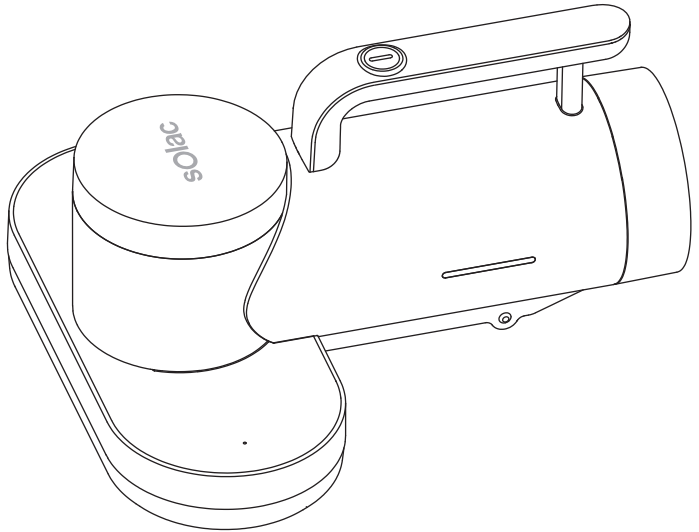


solac



**solac**  
手持除蟎吸塵器

SKC-203W



SOLIS

## 目錄

產品規格.....	1
產品介紹.....	2
使用方式 .....	3
清潔保養與收納.....	4
故障排除 .....	5
注意事項 .....	6
限用物質含有情況聲明 .....	7
保證書 .....	8

## 產品規格

產品型號：SKC-203W

額定電壓：110V / 60Hz

額定功率：350W

最大功率：400W

塵杯容量：約0.5L

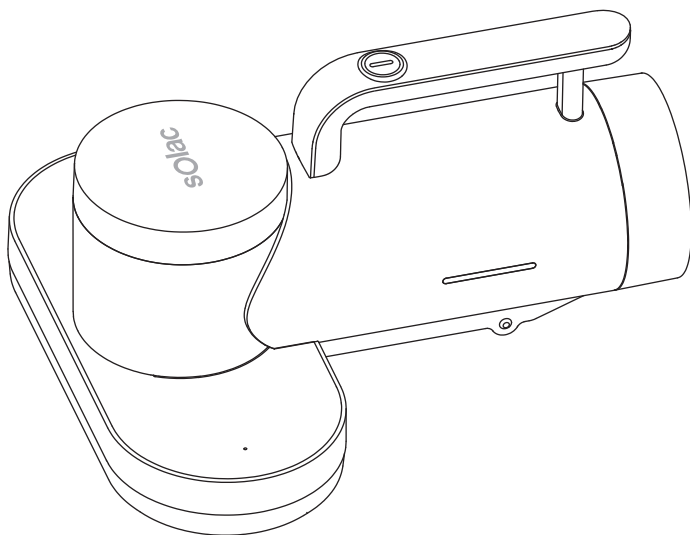
紫外線功率：6W

電源線長度：4m

產品淨重：1.3kg

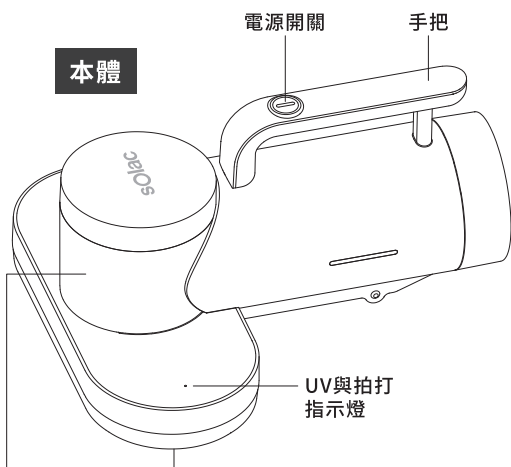
產品尺寸：W298×D266×H167 mm

產品產地：中國

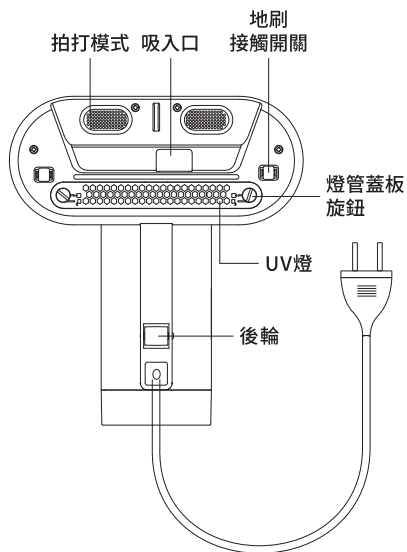


## 產品介紹

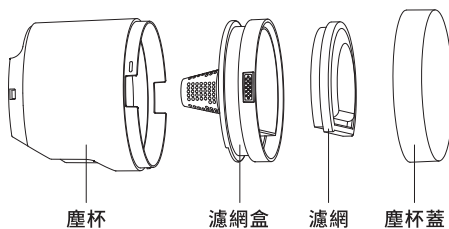
### 本體



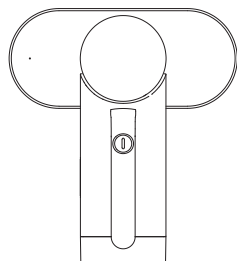
### 吸塵面



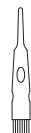
### 集塵盒



## 配件



主機



刷子



塵杯元件  
(已安裝在主機上)

手持除蟎吸塵器  
說明書

說明書

※在裝配產品前，請對照「配件清單」，確認已經收到本產品的所有配件。

## 使用方式

### 使用前的準備工作

- 請確保除蟻吸塵器各部件已經組裝到位。
- 請確實將電源插頭插入交流110V插座中。

### 操作使用

- 短按「電源開關」按鈕開機，主機啟動同時 拍打模式 啟動。
- 短按「電源開關」關機(所有功能停止)，拍打模式 同時關閉。

### UV及拍打指示燈

機器接觸物體表面，地刷接觸開關將被觸發，UV燈開啟。離開除蟻物體表面，地刷接觸開關斷開，UV燈關閉。(UV及拍打指示燈同步工作)

※為避免意外人寵傷害，UV燈配有地刷接觸安全開關。

## 清潔保養與收納

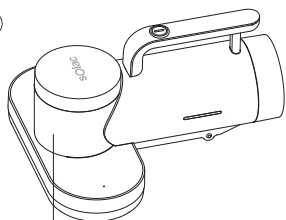


**警告**

※清潔保養時務必停止運轉，並手握電源插頭將其拔離插座。  
※可能導致觸電或受傷。

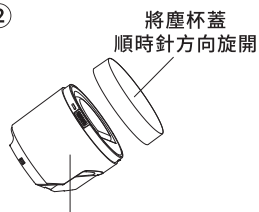
### 清理集塵盒

①



取下集塵盒

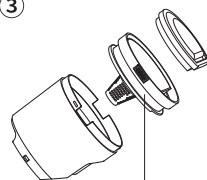
②



將塵杯蓋  
順時針方向旋開

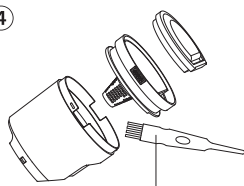
分離塵杯

③



取出濾網盒

④



用刷子清理塵杯配件

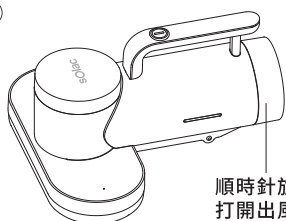
⑤



可水洗塵杯配件

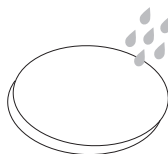
### 清理出風過濾海綿

①



順時針旋轉  
打開出風罩

②



取出出風過濾海綿，可水洗



**注意**

所有可水洗零件晾乾後，才可放入主機。

### 日常收納

- 長時間不使用機器時，請將機器放在陰涼乾燥的地方，切勿將機器放置在陽光直射或潮濕環境中。
- 長時間存放不使用本機時，請確保至少三個月充放電一次。

## 故障排除



**警告**

除維修技術人員外，任何人都不得拆卸或維修。

是否發生故障？送檢測前，請先檢查以下事項。

狀況	可能原因	處理方式
機器不作動	電源插頭未插入電源插座。	正確插入插頭。
	未按電源開關。	按電源開關。
吸力變小	濾網盒或濾網被堵塞。	清理或更換塵杯配件。
	吸入口被堵塞。	清理吸入口。
紫外線殺菌燈不作動	待清潔面不平整或機器底部未充分接觸到待清潔面，導致地刷開關未觸發。	保持待清潔面平整或機器底部完整接觸待清潔面。
	紫外線燈管損壞。	請聯絡客服協助更換燈管。
噪音過大	塵杯已滿。	請停止使用並清理堵塞物，如有異常，請聯絡客服。
	機器吸入口堵塞。	
	濾網盒組件或濾網被堵塞。	請安裝過濾組件。
	未安裝過濾組件。	

### 塵蟎機若使用多年，請定期檢查

- 電源線和電源插頭異常發熱。
- 接通電源線後，時通電時而不通電。
- 有燒焦味。
- 其他異常故障。



如果出現這種情況，為防止發生事故，請立即關閉電源，從插座上拔下電源插頭，並諮詢經銷商或代理商客服進行檢查。



## 注意事項

1. 本產品不適用於身體，感官或智力上有缺陷的人士或缺乏經驗和常識的人士(包括兒童，除非有他人看管或指導，以確保其能夠安全使用。
2. 本產品僅適合在乾燥的環境下工作請勿拿到潮濕的環境中使用。
3. 請勿抽吸高溫物質(煙頭，火柴或熱灰)，超細物質(如石灰、水泥、木屑、石膏粉、灰燼、碳粉等)，大塊尖銳碎片(如玻璃、鐵釘、大頭針等)，危險物品(如溶劑、除垢劑等)，化學物質(如酸性物質、清潔劑等)，易燃及易爆液體(汽油酒精類產品)。
4. 請將產品氣流通道和活動部分遠離毛髮、寬鬆服裝、手指及身體其他部分。請勿將氣流通道或工具對準眼睛或耳朵。
5. 使用前請檢查清掃的區域若發現有大的紙片、紙團、塑膠布或鋒利物品，以及粗於吸管口徑的東西，請預先排除以免吸口管道被堵塞影響產品的使用。
6. 使用時，若發現漏電或電動機溫度過高和異常聲響，如機身熱、異聲、異味、吸力弱等，應立即停止使用。
7. 請定期檢查塵杯，若裡面垃圾較多，請及時清理掉，保持通風口徑暢通避免阻塞造成吸力下降、電機發熱，降低手持無線除蟎吸塵器的使用壽命。
8. 清潔本產品時，請勿使用潤滑劑、清潔劑、拋光劑等清潔任何部件。
9. 機器出現故障時，切勿自行維修，請致電本公司客服以獲取協助。
10. 本產品是一台電動工具，切莫讓手持無線除蟎吸塵器在無人看管的情況下獨自運行。
11. 避免讓手持無線除蟎吸塵器接近發熱器具或暴曬，以免發生火災。
12. 請勿在機器通電或運行時拆卸塵杯，或紫外燈蓋板和打開出風罩，以免造成人身傷害或機器損壞。
13. 變壓器損壞的情況下需購買使用原裝適配器。

## 關於紫外線燈

1. 本產品帶有紫外線殺菌燈，請避免在電源接通且紫外線殺菌功能開啟的情況下觀看機器底部，防止紫外線照射到人體導致傷害。請不要讓紫外線照射動植物，以免損傷。
2. 請不要將紫外線只集中在一個地方連續使用，可能造成清潔物件的損害。
3. 紫外線殺菌燈開啟時，眼睛不可直視紫外線燈光，也不可照射人體皮膚，以免對人體造成損傷。
4. 紫外線殺菌燈開啟時，不可用強光或日光直射機器底部感光元器件，以免發生功能故障，影響產品正常使用及壽命或人、動物造成意外傷害。
5. 若長期使用機器，保護燈罩位置會積灰，造成UV燈一直亮失去對人體的保護功能。發生此狀況時，請用乾淨抹布擦去紅外線感應器表面的灰塵。

# 限用物質含有情況聲明

## 產品中限用物質及其化學符號的名稱及含量

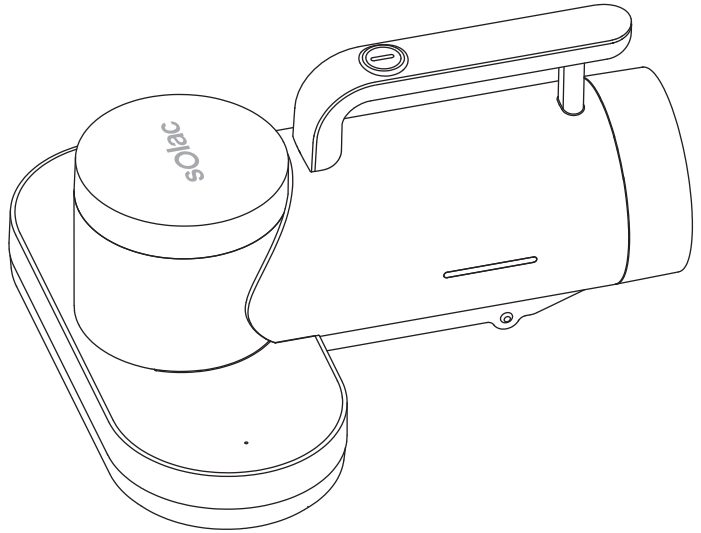
設備名稱：手持除蟎吸塵器 Equipment name:		型號(型式)：SKC-203W Type designation(Type):				
單元 Unit	限用物質及其化學符號 Restricted substances and its chemical symbols					
	鉛 Lead (Pb)	汞 Mercury (Hg)	鎘 Cadmium (Cd)	六價鉻 Hexavalent chromium (Cr <sup>+6</sup> )	多溴聯苯 Polybrominated biphenyls (PBB)	多溴二苯醚 Polybrominated diphenyl ethers (PBDE)
塑膠類組件	○	○	○	○	○	○
電機	×	○	○	○	○	○
電路板及組件	○	○	○	○	○	○
變壓器	○	○	○	○	○	○
金屬類結構件	○	○	○	○	○	○
電池	○	○	○	○	○	○
其他零件	○	○	○	○	○	○
<p>備考1.「超出0.1wt%」及「超出0.01wt%」係指限用物質之百分比含量超出百分比含量基準值。 Note 1:「Exceeding 0.1wt%」and「exceeding 0.01wt%」indicate that the percentage content of the restricted substance exceeds the reference percentage value of presence condition.</p> <p>備考2.「○」係指該項限用物質之百分比含量未超出百分比含量基準值。 Note 2:「○」indicates that the percentage content of the restricted substance does not exceed the percentage of reference value of presence.</p> <p>備考3.「-」係指該項限用物質為排除項目。 Note 3: The「-」indicates that the restricted substance corresponds to the exemption.</p>						

## 保證書

- 本公司產品皆經過嚴密檢查與試驗，請安心使用。
- 感謝您選購本產品，自購買日期起一年內，在正常使用下故障，本公司免費維修。
- 本機內部任何零件，如非本公司技術人員裝修，而使機器故障，本公司將不負保證責任。
- 保固期間被如有下列之情況亦酌收材料工本費：
  1. 未使用說明說或本公司人員所示範之正確使用方法，不論是故意或過失因素發生之故障。
  2. 改造或變更原來構造時，所發生之故障。
  3. 因火災或其他天災及他人為因素等，所發生故障。
  4. 經查證非本公司銷售之機器，無發提供保證書、有效發票正本及經銷商蓋章印者。
  5. 消耗品、附件等，雖在有效保固期間，恕不免費保證。(電池屬耗材，不另外提供)
  6. 若遺失本保證書，恕不補發。

<b>solac</b> 手持除蟎吸塵器		SKC-203W
購買日期：	年 月 日	(保固期限為自購買日期一年內)
機身序號：		
<h1>經銷商蓋章處</h1>		

(本保固書須經經銷商蓋章並填寫日期須與機號相同方始生效)



進口/委製商：群光電子股份有限公司

地址：新北市三重區光復路二段69號

客服電話：0800-828-772

<http://www.chiconyitd.com/tw/>