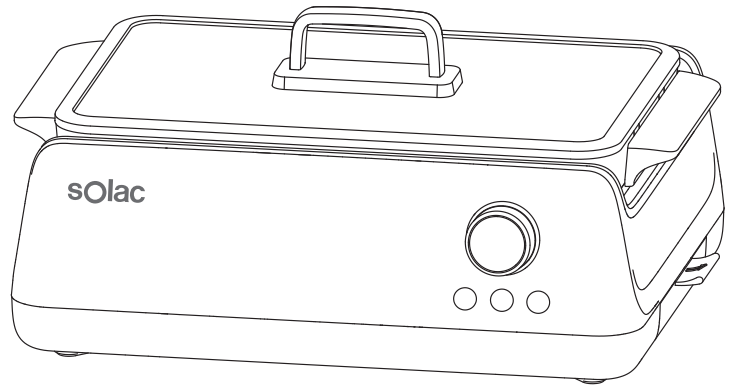


solac



solac

多功能無煙烤盤

SSG-019W

SOLIS

目錄

產品規格.....	1
產品介紹.....	2
使用前請注意	3
使用方式	4
清潔保養與保存.....	6
故障代碼	7
故障排除	8
注意事項	9
限用物質含有情況聲明	10
保證書	11

產品規格

產品型號：SSG-019W

額定電壓：110V / 60Hz

額定功率：1200 W

產品淨重：4kg

產品尺寸：W365*D285*H171mm mm

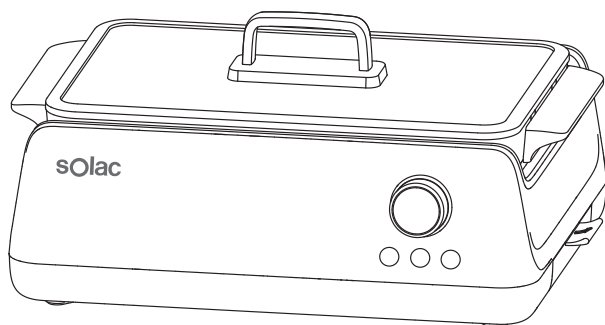
烹飪表面：W295×D190×H26 mm

操作面板：觸控面板 / 360°旋鈕調節時間溫度 /
旋鈕圓形顯示螢幕，可顯示3位數字

溫度設定：60°C~210°C

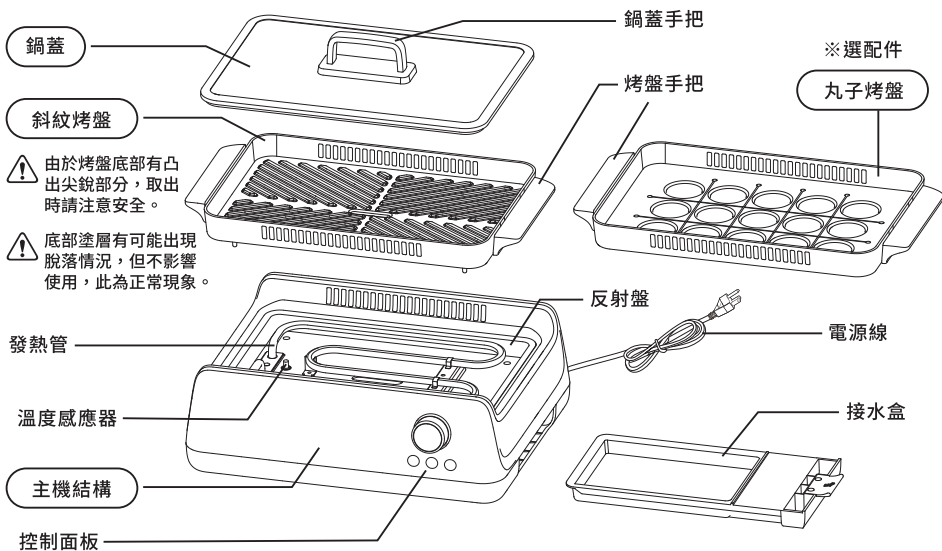
時間控制：0~90min

產品產地：中國

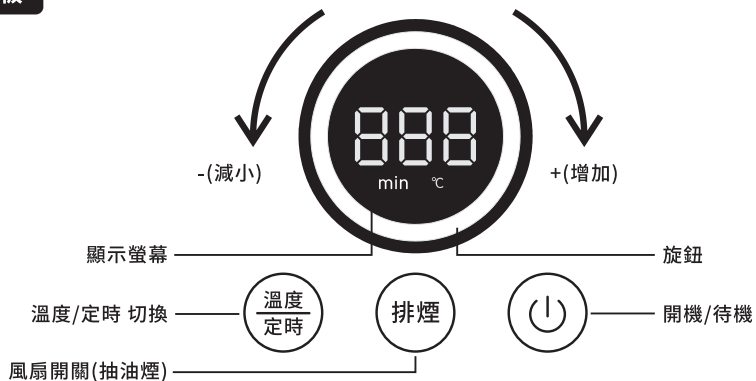


產品介紹

配件名稱



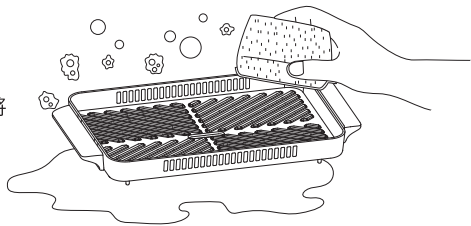
操作面板



使用前請注意

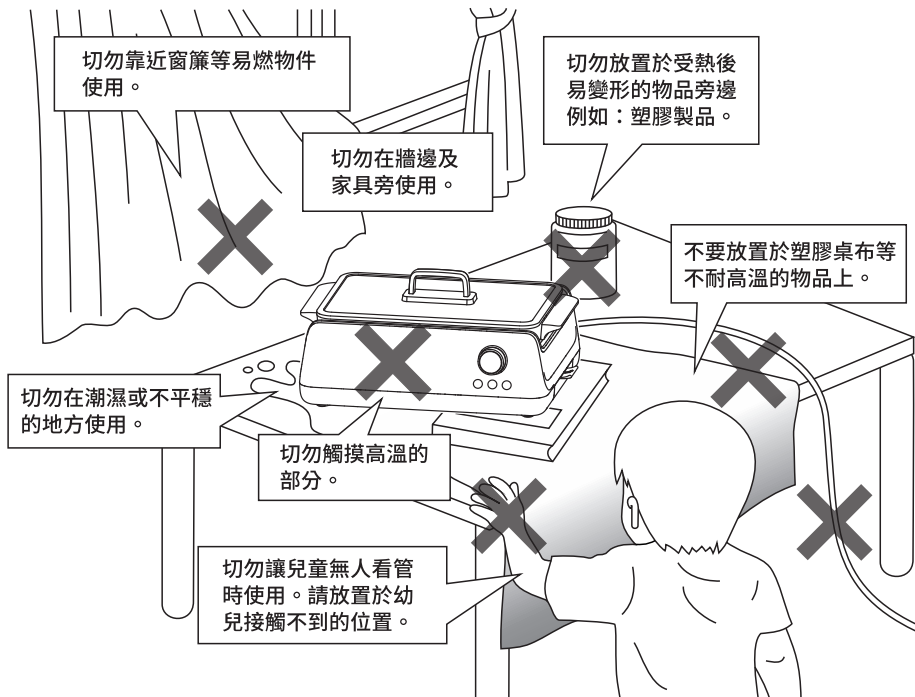
使用前準備

初次使用時，請以柔軟的清潔海綿用中性清潔液將烤盤及鍋蓋徹底清洗乾淨。



使用環境的注意事項

- ※ 使用期間及剛使用後，由於機身、鍋蓋、烤盤仍然處於高溫狀態，請小心拿取。
- ※ 請不要讓兒童在無人看管時使用本產品。
- ※ 切勿放置於幼兒可伸手觸及處或於地上操作，以免引發燒傷或燙傷。



使用前請注意

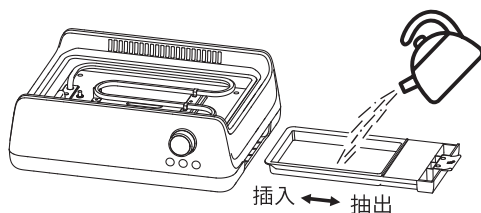
安全使用

- **切勿將機身、烤盤、鍋蓋及接水盒等直接用火加熱。**
會導致機身接水盒燃燒或烤盤等變形而產生故障。
- **切勿將已加熱的烤盤或已受熱的鍋蓋放置於塑膠布等受熱性差的物品上。**
或出現沾汙變色、變形、熔化的情況。
- **切勿將多個烤盤重疊使用。**
有可能會導致故障。
- **避免撞擊機身。**
掉落或與物件碰撞等有可能引發故障。
- **避免長時間進行乾燒狀態。**
會出現變形或表面塗層剝落情況。
- **避免長時間放置含水份的烹調物。**
有可能導致表面塗層剝落，腐蝕烤盤的內部。
- **避免使用金屬製的鍋鏟及刀子等用具。**
會導致表面塗層受損，出現刮傷現象。

使用方式

① 安裝接水盒

1. 將接水盒從主機右側抽出。
2. 往接水盒內加入適量的清水(儘量使用冷水，過濾油煙效果更佳)。
3. 將裝水後的接水盒水平插回主機內，確保接水盒插入到底，安裝到位，否則機器無法工作。

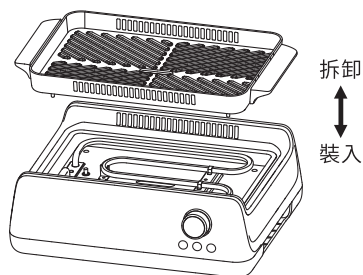


② 安裝烤盤

將清洗好的烤盤平放在主機發熱管上。

1. 請確保烤盤與主機之間沒有水份或異物。
2. 請確保烤盤裝配到主機後沒有傾斜。

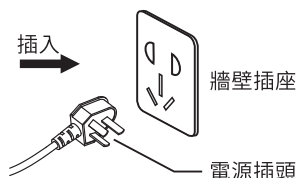
請勿將多個烤盤同時疊放使用。



③ 接上電源

1. 將電源線的電源插頭插入牆壁插座。
2. 接通電源後，機器會發出一聲"B"的聲音 "開機/待機"指示燈顯示，進入待機狀態。

連接電源前請確認牆壁插座的電源電壓與產品銘牌所標示的電壓相符。



使用方式

4 預熱

1. 烤製食物前請先進行預熱。
 2. 觸摸"開機/待機"鍵，進入開機狀態。然後觸摸"溫度/定時"鍵，顯示螢幕溫度指示燈(°C)亮起，並顯示預設的烹飪溫度，機器開始預熱，預熱大概4~5分鐘後即可開始烤製食物。
- ※初次使用時，產品有可能冒出微煙或氣味，這是由於出廠時發熱管上的保護油加熱揮發所致，這並非故障，會隨著使用而消失。
- ※使用期間出現的"咯吱"聲為發熱管膨脹所發出，並非故障。

預熱時避免使用鍋蓋同時加熱。

5 烹飪食物

1. 將調製好的食物平攤在斜紋烤盤上，放置食物時避免堵塞斜紋烤盤中心的漏油口。
2. 烤製過程中，在顯示螢幕顯示溫度狀態下，旋轉旋鈕可進行烹飪溫度的調節，可調節的溫度範圍為60~210°C。順時針旋轉旋鈕調高烹飪溫度，逆時針旋轉旋鈕調低烹飪溫度。
3. 選定烹飪溫度後，5秒不進行操作，機器自動切換到設定的溫度進行烹飪。
4. 烤製過程中，為了達到更好的烤製效果，避免食物烤糊，請以夾子、非金屬鏟子適當翻動一下烤製的食物。
5. 需要時可配合鍋蓋使用。

※使用丸子烤盤(選配件，請根據實際購買配置或裝箱單為準)烹飪食物時，將丸子烤盤按照第②項的使用方式正確安裝到主機上，然後把調製好的食物放在丸子烤盤的凹洞內，或將食物做成圓球狀放在丸子烤盤凹洞內，可進行日式丸子燒的烹飪。其它使用方式與斜紋烤盤的使用方式相同。

食物烹飪溫度參考(下表溫度僅做參考，可根據烹飪經驗自行調整)：

顯示烹飪溫度	菜色(參考)
70°C	食物保溫用
120°C	煎餃、煎餅、烤培根、火腿等
150°C	烤蔬菜、烤魚、烤麵包等
180°C	烤五花肉、烤肥牛、肥羊等
210°C	煎牛排、豬排、烤雞翅、丸子燒等

使用期間或使用後，烤盤及鍋蓋仍處於高溫，請避免觸摸。
請勿使用金屬鍋鏟、棒或刀子等利器，會令烤盤受損。

6 定時功能

1. 產品工作過程中，觸摸"溫度/定時"鍵，進入定時狀態，顯示螢幕切換到時間指示燈(min)亮起，並顯示默認定時時間。
2. 定時狀態下，旋轉旋鈕可調節定時時間，可調節的時間範圍為0-90min(分鐘)，順時針旋轉旋鈕增加定時時間，逆時針旋轉旋鈕減少定時時間。
3. 調節好定時時間後，5秒內不進行操作，自動確認設定的定時時間，螢幕顯示的定時時間開始倒計時，當倒計時歸"0"後，機器自動停止工作，進入待機狀態。
4. 在定時狀態下，需要調節烤製的溫度，可觸摸"溫度/定時"鍵切換到溫度顯示狀態進行調節。

使用方式

① 排煙功能

1. 產品工作過程中，觸摸"排煙"鍵，排煙指示燈亮起，排煙機開始工作，吸走油煙，通過底部接水盒的冷卻過濾，清除油煙，實現無煙燒烤的功能。
2. 再次觸摸"排煙"鍵，排煙指示燈熄滅，排煙機停止工作。
3. 產品預設開啟排煙機，用戶可自主選擇開啟或關閉排煙機。

③ 烤製食物後

1. 觸摸"開機/待機"鍵，"開機/待機"指示燈顯示，回到待機狀態。
2. 從插座拔出電源插頭。
3. 待烤盤稍微冷卻後，以廚用紙巾輕力擦去殘餘的調味料及燒焦物。
4. 待產品充分冷卻後，雙手提著烤盤手把，將烤盤移離機身。

請小心避免燙傷。

清潔保養與收納

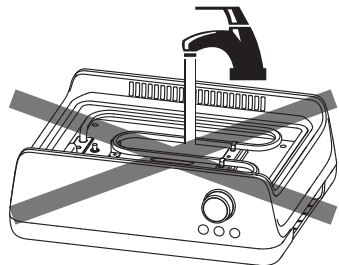
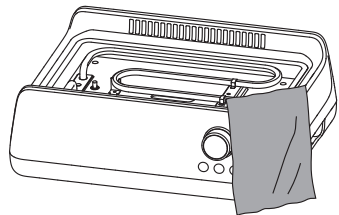
使用後

- 請避免在烤盤上留置殘餘的食材。
- 請必須將電源線插頭完全移離插座。
- 請待機身、烤盤及鍋蓋完全自然冷卻後再開始清潔。
- 請以廚房用的中性清潔液清洗。
- 請勿使用含有腐蝕性的清潔劑、磨砂清潔劑或汽油稀釋劑。
- 請避免以金屬鏟、刀等堅硬物摩擦烤盤的表面。

機身的保養

- 請以略濕的抹布抹去輕微的污垢。
- 請以沾有中性清潔劑的柔軟抹布抹除油污。
- 請再以略濕的抹布擦拭。
- 最後以乾淨的柔軟毛巾抹去水份。
- 請用刷子清除藏於機身空隙內的食材。

切勿直接用水清洗機身。
以免觸電或故障。



清潔保養與收納

鍋蓋、烤盤的保養

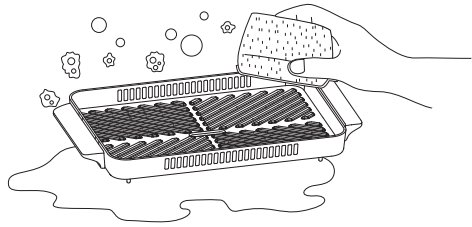
鍋蓋、烤盤能夠整個放入水中清洗或沖洗。
先用吸有中性清潔液的海綿或柔軟的抹布清洗後，再以清潔的抹布將水份擦乾。

● 烤盤完全冷卻後，如何處理頑固的殘餘污垢？

1. 先用少許溫水沾濕後，再用含有廚房用中性清潔液的海綿清洗。
2. 以清水洗淨後，用乾淨的柔軟抹布擦拭。

● 鍋蓋、烤盤清洗完成後

1. 將烤盤放回機身，合上鍋蓋。
2. 將產品通電，按照使用說明進行預熱，乾燥約5分鐘。



接水盒的保養

- 請先將接水盒從機身右側抽出，倒出水盒內的水和油脂。
- 請再以沾有中性清潔劑的海綿或柔軟的抹布清洗乾淨。
- 接水盒可以整個進行沖洗。
- 最後以乾淨柔軟的毛巾抹去水份。

保存方式

- 清潔完成後請以機身、烤盤、鍋蓋的順序疊放。
- 請將產品存放在乾燥通風處，避免受潮、發霉。
- 長時間不用的情況下，請將產品套上塑膠袋防塵，放入包裝箱內保存。

長時間不用的情況下，請完全洗淨及乾透後再進行保存。

故障代碼

故障代碼	故障現象	排除方式
E1	感測器短路	請聯絡Solac客服中心進行維修
E2	感測器短路	請聯絡Solac客服中心進行維修
E3	感測器溫度過高	待溫度下降後可自動恢復
E5	接水盒未安裝好	接水盒安裝到位後可自動恢復

故障排除

遇到「不能操作」或「操作異常」的狀況，請先檢查下列各項：
如還不能排除故障，請寄送到 Solac 專業維修部進行維修。

狀況	檢查
機器不通電	電源線插頭是否正確連接上? 請將電源插頭穩妥地插入電源插座。
	電源插座電壓是否與銘牌標識電壓相符? 請單獨使用額定電壓為110V，額定電流10A的插座。
開機後警報	接水盒是否正確安裝到位? 請將接水盒正確安裝到位。 ※接水盒未安裝或未安裝到位，將無法運作，並警報提示。
烤盤溫度 過低	溫度是否調到很低? 請配合烤製食物需求來調節溫度。
	烤盤安裝是否傾斜? 請將烤盤安裝正確。
	烤盤底部、側面及發熱管是否有異物? 請清除異物。 ※請於完全冷卻後進行，以免燙傷。
烤制過程 油煙大	是否有啟動排煙機排煙? 請啟動排煙機進行排煙。
	接水盒內是否沒有加水? 請抽出接水盒加水。 ※請於切斷電源情況下進行，以免觸電。
工作一段時間 自動停機	是否設定的定時倒計時已歸零? 請重新開機。
	是否連續長時間工作超過90分鐘? 請重新開機。 ※程式設定了單次工作時間最長90分鐘，超時會自動關機。
底部冒煙及 出現異味	烤盤底部、側面及發熱管是否有異物? 請清除異物。 ※請於完全冷卻後進行，以免燙傷。
	使用初期有可能冒煙或出現氣味，並非故障。 而上述情況會隨著繼續使用而消失。
使用時出現 「咯吱」聲	為發熱管膨脹所發出。並非故障，請繼續使用。

★使用時間久了，請為你的無煙烤盤進行檢查!

使用時是否出現下列情況?
<ul style="list-style-type: none"> ● 開啟電源後有時不能操作。 ● 電源線受損，電源線插頭及電線未能供電。 ● 操作中發出異常聲音。 ● 機身變形及異常發熱。 ● 發出焦臭味。 ● 其他異常情況，或出現故障。



請停止使用
<p>為了防止故障及事故發生，請從插座拔除電線插頭，並請儘快聯絡Solac客服中心檢查產品。若產品保固期限已過，可能將收取相關產品檢查及維修費用。</p>

注意事項

1. 使用本產品前，請詳細閱讀本說明書及使用注意事項，並請正確使用本產品，以保證您自身及他人的安全，避免財產上的損失。
2. 本產品輸入電壓為AC110V/60Hz，請確認後再使用。
3. 不要使用潮濕的手拔出或插入插頭，以免發生危險。
4. 在拆裝或調校產品的任何部件之前，請務必斷開電源。
5. 如果電源軟線損壞，為了避免危險，必須由製造商的專業人員更換，請與本公司客服聯繫，切勿自行拆卸修理，以免發生危險。
6. 使用過程中如產品需維修，請與本公司客服部聯繫，或直接到本公司指定的維修點進行修理，切勿自行拆卸，以免發生危險。
7. 必須按照使用說明指示操作本產品，否則可能引致產品損壞、短路、火警或人命損傷。
8. 打開包裝，檢查產品。如發現產品有損壞，請勿使用及即時聯絡供應商。
9. 包裝物料並非玩具，不可讓小孩玩耍。
10. 使用風扇前，請確定規格標貼上所示的額定電壓與當地供電電壓相同。如有疑問可向供應商查詢。
11. 本機不是為體質、感覺或智力有障礙人士(包括小孩)或缺乏經驗及知識者使用，除非他們曾經接受負責安全人士的監督或指示，大人應指導小孩不可把玩電器。
12. 請使用獨立插座。使用萬能插頭或拖板，容易發生危險。
13. 拔除插頭時不可拉扯電源線，必須緊握插頭，把插頭拔出。
14. 本產品不可在無人看管情況下操作。
15. 非使用產品時請拔除插頭，切斷電源。警告：開/關鍵不應作為切斷電源的用途。
16. 避免發生危險，本產品不能再外接計時器或獨立的遙控控制系統的方式下運行。
17. 產品工作時或剛使用完後，主機、烤盤及烹調時冒出的蒸氣均非常高溫，請勿接觸以免燙傷。
18. 使用後請將本產品按說明書中的保養方式妥善清潔。
19. 請待本產品完全冷卻後，再移除烤盤作清潔和收納。
20. 切勿以尖銳或粗糙的物品或其它具腐蝕性清潔劑接觸烤盤，以免破壞不沾塗層表面。
21. 移除烤盤後，請確認正確重新組裝烤盤，並安裝穩妥。
22. 本產品含有可回收材料，不可把本產品作為未分類廢物。請聯繫當地就近指定回收點。
23. 本產品僅供室內使用，不可在室外使用。
24. 不要將產品用作商業，或一般家居使用以外的用途。所有不當使用本產品而引發的風險，本公司將不承擔負責。
25. 必須將產品放置於穩定的平面工作臺上使用。產品運作時不可隨便移動本產品。
26. 不要連續長時間使用。建議連續使用一小時就要讓產品休息。
27. 本機體請勿用水沖洗，或直接浸泡水中。
28. 當機器開始工作後，烤盤表面溫度可能會很高，請勿觸摸，以免燙傷。
29. 請嚴格按照說明書的內容進行操作，錯誤操作會造成潛在的安全危險。
30. 警告：清理前必須先拔除電源插頭。若電源線損壞，必須交由制造商或其代理指定維修服務中心檢查及修理。

限用物質含有情況聲明

產品中限用物質及其化學符號的名稱及含量

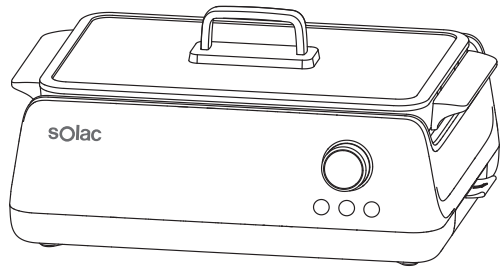
設備名稱：多功能無煙烤盤 Equipment name		型號(型式)：SSG-019W Type designation(Type)				
單元 Unit	限用物質及其化學符號 Restricted substances and its chemical symbols					
	鉛 Lead (Pb)	汞 Mercury (Hg)	鎘 Cadmium (Cd)	六價鉻 Hexavalent chromium (Cr ⁺⁶)	多溴聯苯 Polybrominated biphenyls (PBB)	多溴二苯醚 Polybrominated diphenyl ethers (PBDE)
塑膠類組件	○	○	○	○	○	○
玻璃蓋	○	○	○	○	○	○
烤盤	○	○	○	○	○	○
橡膠類組件	○	○	○	○	○	○
<p>備考1.「超出0.1wt%」及「超出0.01wt%」係指限用物質之百分比含量超出百分比含量基準值。 Note 1:「Exceeding 0.1wt%」and「exceeding 0.01wt%」indicate that the percentage content of the restricted substance exceeds the reference percentage value of presence condition.</p> <p>備考2.「○」係指該項限用物質之百分比含量未超出百分比含量基準值。 Note 2:「○」indicates that the percentage content of the restricted substance does not exceed the percentage of reference value of presence.</p> <p>備考3.「-」係指該項限用物質為排除項目。 Note 3: The「-」indicates that the restricted substance corresponds to the exemption.</p>						

保證書

- 本公司產品皆經過嚴密檢查與試驗，請安心使用。
- 感謝您選購本產品，自購買日期起一年內，在正常使用下故障，本公司免費維修。
- 本機內部任何零件，如非本公司技術人員裝修，而使機器故障，本公司將不負保證責任。
- 保固期間被如有下列之情況亦酌收材料工本費：
 1. 未使用說明說或本公司人員所示範之正確使用方法，不論是故意或過失因素發生之故障。
 2. 改造或變更原來構造時，所發生之故障。
 3. 因火災或其他天災及其他人為因素等，所發生故障。
 4. 經查證非本公司銷售之機器，無發提供保證書、有效發票正本及經銷商蓋章印者。
 5. 消耗品、附件等，雖在有效保固期間，恕不免費保證。
 6. 若遺失本保證書，恕不補發。

solac 多功能無煙烤盤	SSG-019W
購買日期： 年 月 日 (保固期限為自購買日期一年內)	
機身序號：	
<h1>經銷商蓋章處</h1>	

(本保固書須經經銷商蓋章並填寫日期須與機號相同方始生效)



進口/委製商：群光電子股份有限公司

地址：新北市三重區光復路二段69號

客服電話：0800-828-772

<http://www.chiconyitd.com/tw/>