

測試報告

報告編號： DNP22200039

日期： 2022年03月16日

頁數： 1 of 2

群光電子股份有限公司
新北市三重區光復路二段69號

以下測試之樣品係由申請廠商所提供及確認：

產品名稱： sOlac UV抗菌負離子空氣清淨機
申請廠商： 群光電子股份有限公司
產品型號： SSS-101W
製造/供應廠商： 群光電子股份有限公司
收樣日期： 2022年02月23日
測試日期： 2022年02月23日 ~ 2022年03月16日
測試結果：

測試項目	測試方法	對照組 µg/m ³	實驗組 µg/m ³	去除率 %
懸浮微粒PM2.5	實驗組：將受測產品架設於1.25m×0.65m×1.25m之密閉測試空間中，注入固定濃度之粉塵並均勻混合後，以監測器連續監測開機1小時後之空氣中小於2.5µm之微粒濃度變化。(操作模式:風量III) 對照組：與實驗組相同之執行方式，惟獨不開啟受測產品。 比較實驗組與對照組，以了解受測產品對空氣中粉塵之清淨能力。	960	<1	>99.9

備註：

1. 測試報告僅就委託者之委託事項提供測試結果，不對產品合法性做判斷。
2. 本報告不得分離，分離使用無效。
3. 本次委託測試項目由SGS環境實驗室-台北執行(NPX22200221)。

- END -

陳新智 經理
台灣檢驗科技股份有限公司
報告簽署人

測試報告

報告編號： DNP22200039

日期： 2022年03月16日

頁數： 2 of 2



群光電子股份有限公司
新北市三重區光復路二段69號

樣品照片



This document is issued by the Company subject to its General Conditions of Service printed overleaf, available on request or accessible at <http://www.sgs.com.tw/Terms-and-Conditions> and, for electronic format documents, subject to Terms and Conditions for Electronic Documents at <http://www.sgs.com.tw/Terms-and-Conditions>. Attention is drawn to the limitation of liability, indemnification and jurisdiction issues defined therein. Any holder of this document is advised that information contained hereon reflects the Company's findings at the time of its intervention only and within the limits of Client's instructions, if any. The Company's sole responsibility is to its Client and this document does not exonerate parties to a transaction from exercising all their rights and obligations under the transaction documents. This document cannot be reproduced except in full, without prior written approval of the Company. Any unauthorized alteration, forgery or falsification of the content or appearance of this document is unlawful and offenders may be prosecuted to the fullest extent of the law. Unless otherwise stated the results shown in this test report refer only to the sample(s) tested.

測試報告

報告編號： DNP22200040

日期： 2022年03月16日

頁數： 1 of 2

群光電子股份有限公司
新北市三重區光復路二段69號

以下測試之樣品係由申請廠商所提供及確認：

產品名稱： sOlac UV抗菌負離子空氣清淨機
申請廠商： 群光電子股份有限公司
產品型號： SSS-101W
製造/供應廠商： 群光電子股份有限公司
收樣日期： 2022年02月23日
測試日期： 2022年02月23日 ~ 2022年03月16日

測試項目： 甲醛去除率

測試方法： 實驗組-將受測產品架設於1m³測試箱，放入待測甲醛之標準品氣體，開啟受測產品並於客戶指定時間點進行採樣。(操作模式:風速III)
對照組-與實驗組相同之執行方式，惟獨不開啟受測產品。

測試結果：

測試項目	採樣時間 (小時)	對照組		實驗組	
		分析濃度 (ppmv)	自然衰減率 (%)	分析濃度 (ppmv)	去除率 (%)
甲醛	0	10.0	---	10.0	---
	1	10.0	0.00	8.0	20.0

備註：

1. 測試報告僅就委託者之委託事項提供測試結果，不對產品合法性做判斷。
2. 本報告不得分離，分離使用無效。

- END -

陳新智

陳新智 經理
台灣檢驗科技股份有限公司
報告簽署人

This document is issued by the Company subject to its General Conditions of Service printed overleaf, available on request or accessible at <http://www.sgs.com.tw/Terms-and-Conditions> and, for electronic format documents, subject to Terms and Conditions for Electronic Documents at <http://www.sgs.com.tw/Terms-and-Conditions>. Attention is drawn to the limitation of liability, indemnification and jurisdiction issues defined therein. Any holder of this document is advised that information contained hereon reflects the Company's findings at the time of its intervention only and within the limits of Client's instructions, if any. The Company's sole responsibility is to its Client and this document does not exonerate parties to a transaction from exercising all their rights and obligations under the transaction documents. This document cannot be reproduced except in full, without prior written approval of the Company. Any unauthorized alteration, forgery or falsification of the content or appearance of this document is unlawful and offenders may be prosecuted to the fullest extent of the law. Unless otherwise stated the results shown in this test report refer only to the sample(s) tested.

測試報告

報告編號： DNP22200040

日期： 2022年03月16日

頁數： 2 of 2



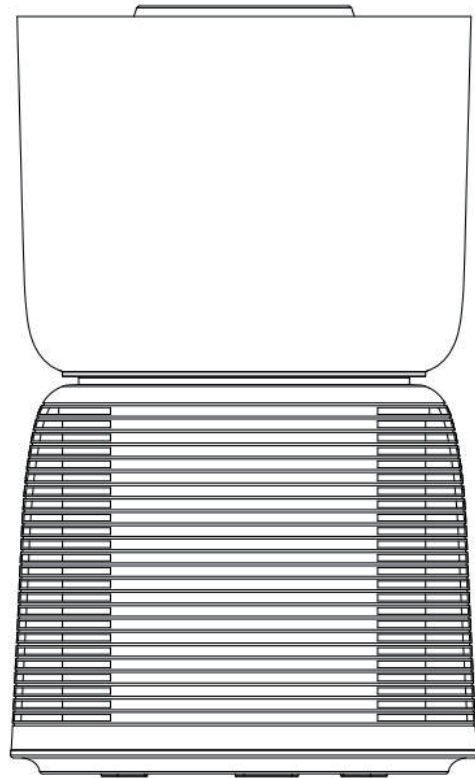
群光電子股份有限公司
新北市三重區光復路二段69號

樣品照片



This document is issued by the Company subject to its General Conditions of Service printed overleaf, available on request or accessible at <http://www.sgs.com.tw/Terms-and-Conditions> and, for electronic format documents, subject to Terms and Conditions for Electronic Documents at <http://www.sgs.com.tw/Terms-and-Conditions>. Attention is drawn to the limitation of liability, indemnification and jurisdiction issues defined therein. Any holder of this document is advised that information contained hereon reflects the Company's findings at the time of its intervention only and within the limits of Client's instructions, if any. The Company's sole responsibility is to its Client and this document does not exonerate parties to a transaction from exercising all their rights and obligations under the transaction documents. This document cannot be reproduced except in full, without prior written approval of the Company. Any unauthorized alteration, forgery or falsification of the content or appearance of this document is unlawful and offenders may be prosecuted to the fullest extent of the law. Unless otherwise stated the results shown in this test report refer only to the sample(s) tested.

solac



solac

UV抗菌空氣清淨機

SSS-101W

產品規格

額定電壓：DC24V


額定功率：14.4W

產品尺寸：Φ175×290mm

電源供應器型號：DZ018CHL240060I

電源供應器規格：輸入-100~240VAC 50/60Hz 0.5A

輸出-24.0VDC 0.6A

 此符號表示為可分離供電單元

CADR 值：100

使用坪數：6~10m平方，約2~3坪

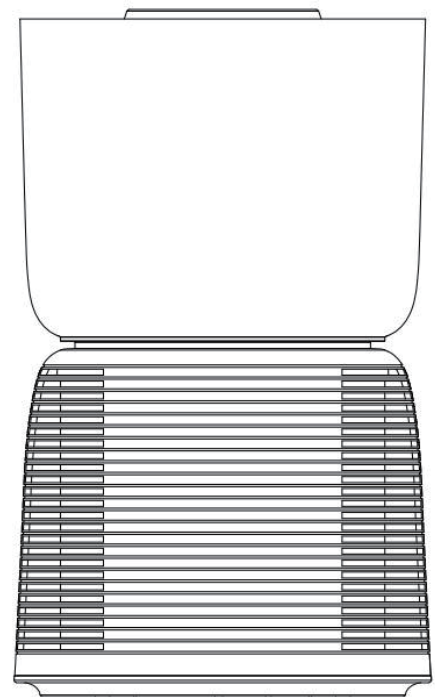
使用噪音：約23~45dB

濾網等級：H13 HEPA抗菌濾網

介面功能：風速按鍵(3檔)、定時按鍵(2,4,8小時)、濾網更換提示按鍵、
夜晚模式、夜燈功能、UV燈、內建負離子功能

隨附配件：抗菌布套

產品產地：中國



安全及注意事項

使用本空氣清淨機之前，請仔細閱讀並保存所有的操作說明。

- 在接通電源前，請檢查產品上標明的電壓是否與當地供壓相符。
- 標準插座輸出的電源 100-240V/50-60Hz。
- 為了防止火災，切勿將電源線安裝在地毯或任何熱源旁邊。
- 小心丟棄包裝用的塑膠袋。
- 請勿在室外使用本空氣清淨機。
- 請勿將本空氣清淨機置於任何熱源旁邊或直射的日光下。
- 在下柵格、更換過濾網、清潔空氣清淨機前或者在末需使用的情况下，請先拔掉空氣清淨機的
- 電源插頭。
- 請勿於水中或水的周邊或任何液體的周邊使用，請勿於自來水中清洗本空氣清淨機。
- 請確保所有風孔沒有被堵塞或封住。
- 請勿在本空氣清淨機的頂端放置任何東西。
- 請勿在任何開孔中插入任何物體。
- 如果有任何零件丟失或者損壞，請勿使用本空氣清淨機。
- 請勿嘗試對本空氣清淨機進行維修或調節其任何機械能。如果本空氣清淨機損壞，請聯繫列於本手冊背面的客戶服務專線。
- 如果配備的電源線或電源插頭損壞，為了防止危險，必須有合格人員進行更換。請聯繫列於本手冊背面的客戶服務專線。
- 本空氣清淨機不含用戶可以維修的零件。如果本空氣清淨機損壞或出現故障，請聯繫列於本手冊背面的客戶服務專線。
- 請使用本產品隨貨所附專用電源供應器。
- 電器內含紫外燈UV-C裝置, 若電器外殼破損，將可能釋出具危害性之UV-C 輻射。即使低劑量之UV-C 輻射，亦可能對於眼睛及皮膚造成傷害。電器若發生明顯之損壞，則不得繼續使用。
- 禁止使用者自行更換UV-C發射裝置紫外燈
- 本產品僅供家庭使用, 請勿作為商業用途使用。
- 本電器不預期供生理、感知、心智能力、經驗或知識不足之使用者(包含孩童)使用，除非在對其負有安全責任的人員之監護或指導下安全使用。
- 孩童應受監護，以確保孩童不嬉玩電器。

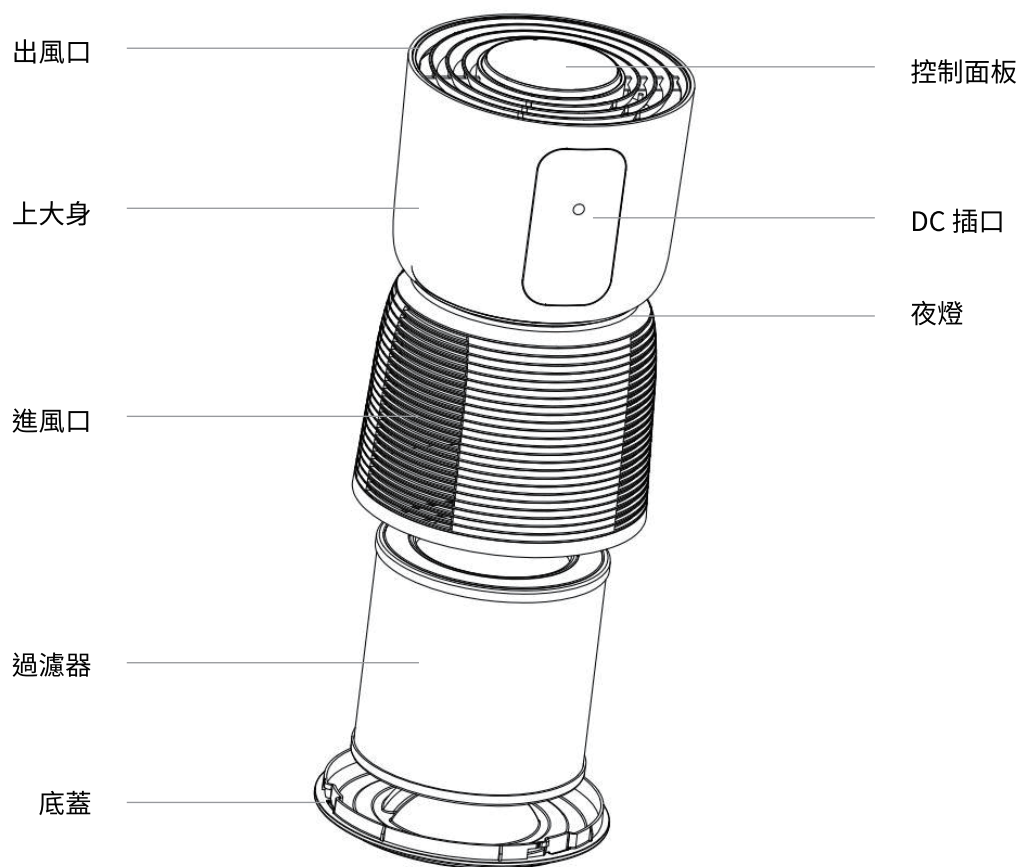


注意

為了防止觸電危險，在打開本空氣清淨機之前，請先將電源線插頭從電源插座中拔掉。

為了防止火災危險，請依據本手冊中所述要求定期檢查和清潔本空氣清淨機。

部件說明



產品特色

空氣清淨機能通過過濾網去除空氣中小至 0.3 微米的過敏元，包括豚草花粉、草花粉、樹木粉、家居灰塵、塵蟎、寵物皮屑和煙霧。

特色 1

卓越的空氣淨化性能

強化型 HEPA 複合過濾網可濾除 0.3 微米上的氣載過敏源和污染物。其能減少帶病毒的氣載細菌、黴菌孢子和有害顆粒。本設備的過濾系統已經過優化，能快速有效地濾除室內污染物。

特色 2

風速設置功能

為了獲得最佳的空氣過濾效果，請把空氣清淨機設定到高速檔運行。其堅固耐用的馬達經過專門設計可多年使用，如需產品安靜的運行，請選擇睡眠模式。

特色 3

定時器功能

定時器功能可讓用戶控制空氣清新機的運行時長，設定時間一到即自動關機。

特色 4

過濾網更換指示功能

能記錄過濾網工作更換週期，並打開相應指示燈，提醒用戶更換過濾網。

特色 5

夜燈功能

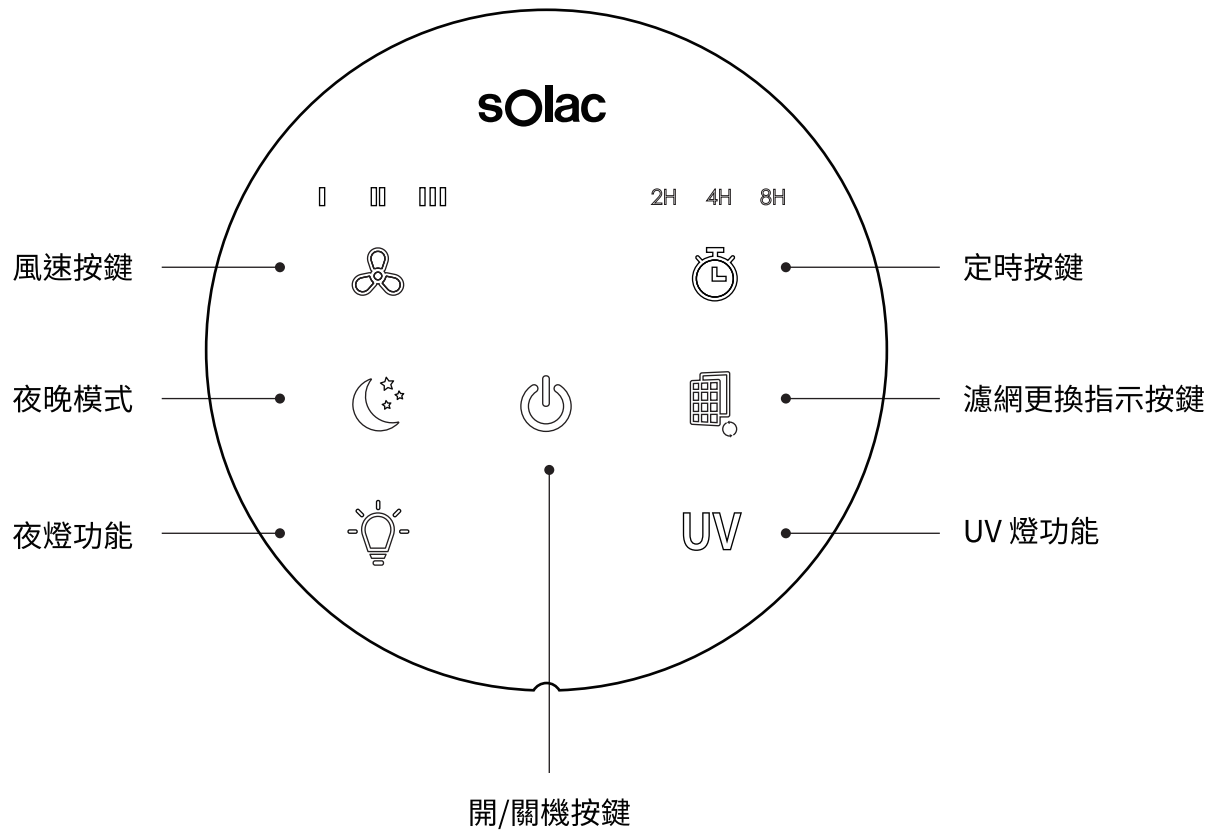
夜燈燈環讓您在夜晚使用時溫馨又便利。

特色 6

UV 殺菌能

開啟 UV 燈功能，可有效去除空氣中的病毒細菌，綜合滅菌率超過 99%。

介面功能介紹



1. 開／關機按鍵

- ① 使用此按鍵可打開或關閉空氣清新機。
- ② 通電後“開／關機按鍵”圖標顯示紅色進入待機狀態。
- ③ 待機狀態下觸摸點按一下此鍵，蜂鳴器響下“開／關機按鍵”圖標變白色進入工作狀態，默認上一次關機時的檔位開始工作。

2. 風速按鍵

- ① 在工作狀態下，觸按此按鍵可調節風扇運轉速度。
- ② 風扇運轉速度的可設置為：中檔（開機默認）→高檔→低檔，以此循環，對應的檔位指示燈點亮。
 - 高檔：指示燈“HIGH”
 - 中檔：指示燈“MID”
 - 低檔：指示燈“LOW”

3. 夜晚模式

- 如需進行安靜的運行，可以輕觸“夜晚模式”按鍵，對應的指示燈點亮，此模式下，其他功能按鍵無法操作。
- 如需退出“夜晚模式”，再輕觸此按鍵，對應的指示燈熄滅，同時其他能按鍵可以正常操作。

4. 定時按鍵

- 在工作狀態下，觸按此按鍵可使空氣清淨機在預設時間結束時關機，可用定時器設置為2小時、4小時、8小時，對應時間指示燈同時亮起。
- 設置定時：在工作狀態，觸按此按鍵可通過在預設時間結束時關機，按照 2H（小時）、4H（小時）、8H（小時）。此時“定時按鍵”圖標及對應的時間指示燈會亮。
- 結束定時：機器運行達到預設時間後自動關機，機器進入待機狀態。

5. 夜燈功能

- 夜燈有兩個檔位，可以根據需求調整亮度。
- 在工作狀態，觸按一下此按鍵，蜂鳴器響一下，指示燈亮，可開夜燈燈環，夜燈進入最亮狀態。
 - 再輕觸一下此按鍵，蜂鳴器響一下，夜燈亮度降低。
 - 第三次輕觸一下此按鍵，蜂鳴器響一下，夜燈燈環熄滅，夜燈功能關閉。

6. 濾網器更換指示按鍵

- 工作過程中累計時間達到時：當工運行時間累計到 5 個月後（1個月按30天計算），按鍵指示燈持續慢速閃爍，提醒用戶更換濾網，用戶更換過濾器後長按此鍵下 3 秒，指示燈熄滅，完成清除工作累計時間。
- 當用戶想提前更換過濾器需重新計時時：工作狀態下長按按鍵3秒，按鍵指示燈閃爍3下，同時指示燈熄滅完成清除工作累計時間。

7. UV 燈功能

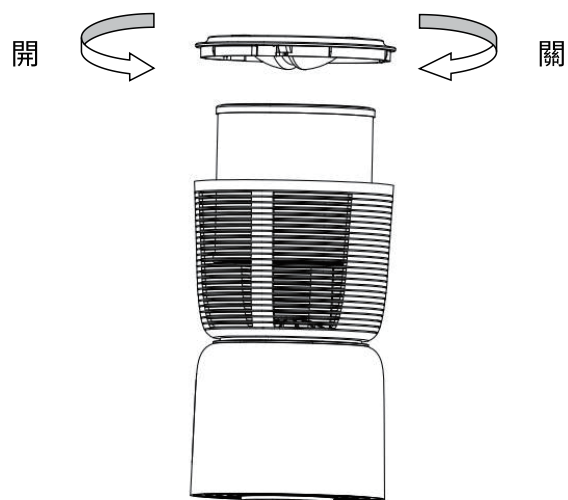
- 開 UV 燈功能：觸按一下此按鍵，指示燈全亮，可開 UV 燈功能，此時 UV 燈亮起。
- 關 UV 燈功能：觸按一下此按鍵，指示燈熄滅，可關 UV 燈功能，此時 UV 燈熄滅。

使用注意事項

- 小心地拆開包裝並拿出空氣清淨機。
- 選擇一個堅硬、平整的水平面，此位置不應阻礙進風口或過濾的出風口。
- 請先拆掉所有包裝過濾網的 PE 膠袋。
- 同時取出包裝在濾網裡面的適配器電源。
- 切勿有任何障礙物阻擋機器的進／出風口。

濾網更換指南

- 建議每 11 個月更換濾網，濾網使用壽命取決於空氣品質和使用時間。
- 更換濾網前，先關閉空氣清淨機，並拔去電源插頭。
 1. 轉開底蓋取出舊過濾網
 2. 關取下新過濾網的塑膠包裝袋
 3. 正確安裝過濾網
 4. 轉回底蓋，請務必確保底蓋安裝牢固



清潔與保養

- 在清潔之前，請先關閉空氣清淨機電源，然後拔掉電源插頭。
- 請使用柔軟乾淨的濕布擦拭空氣清淨機的表面。
- 請使用細軟刷子清潔過濾後空氣出風口/進風口柵格的灰塵。
- 如果您想要清潔空氣清淨機的內部表面（即打開底蓋所見表面），請使用乾的軟布擦拭。
- 請勿清洗 HEPA 過濾器。



注意

請勿讓空氣清淨機主機接觸濕氣

常見問題及維護

常見問題	處理方法
空氣清淨機不能正常工作。	<p>檢查並確保空氣清淨機電源插頭已插入。</p> <p>檢查並確保空氣清淨機電源已開啟。</p> <p>確保正確安裝了過濾器，並且緊關空氣清淨機的后網。</p> <p>檢查過濾器的當前狀態，如有需要，更換過濾器。</p> <p>檢查並確保進氣口和過濾出氣口未被堵塞。</p>
氣流下降。	<p>如果 HEPA 過濾器已在一年或以沒有更換，請更換 HEPA 過濾網。</p> <p>確保已移除過濾網上的塑膠袋。</p>

限用物質含有情況聲明

設備名稱 Equipment name		UV抗菌空氣清淨機					型號(型式) Type designation(Type)	SSS-101W
單元 Unit	限用物質及其化學符號 Restricted substances and its chemical symbols							
	鉛 Lead (Pb)	汞 Mercury (Hg)	鎘 Cadmium (Cd)	六價鉻 Hexavalent chromium (Cr ⁶⁺)	多溴聯苯 Polybrominated biphenyls (PBB)	多溴二苯醚 Polybrominated diphenyl ethers (PBDE)		
電源線組、內部配線	○	○	○	○	○	○		
馬達組	○	○	○	○	○	○		
塑膠元件	○	○	○	○	○	○		
濾網各元件	○	○	○	○	○	○		
電路板相關零組件	○	○	○	○	○	○		
金屬部件	○	○	○	○	○	○		

備考1.「超出0.1wt%」及「超出0.01wt%」係指限用物質之百分比含量超出百分比含量基準值。
Note 1:「Exceeding 0.1wt%」and「exceeding 0.01wt%」indicate that the percentage content of the restricted substance exceeds the reference percentage value of presence condition.

備考2.「○」係指該項限用物質之百分比含量未超出百分比含量基準值。
Note 2:「○」indicates that the percentage content of the restricted substance does not exceed the percentage of reference value of presence.

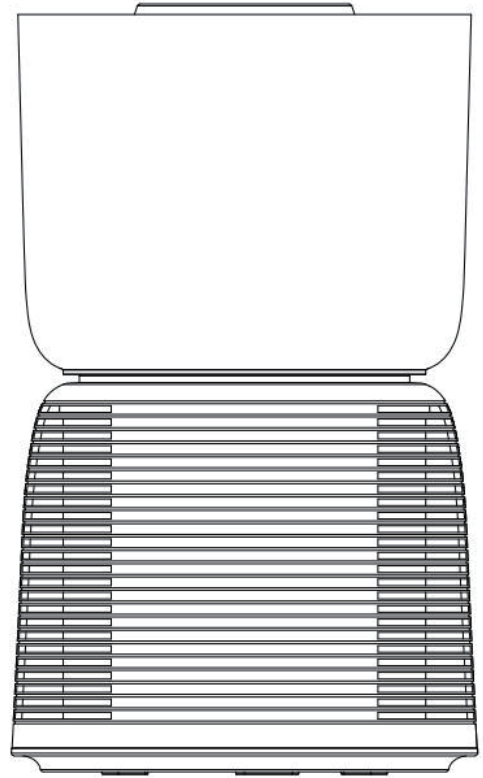
備考3.「-」係指該項限用物質為排除項目。
Note 3: The「-」indicates that the restricted substance corresponds to the exemption.

保證書

- 本公司產品皆經過嚴密檢查與試驗，請安心使用。
- 感謝您選購本產品，自購買日期起一年內，在正常使用下故障，本公司免費維修。
- 本機內部任何零件，如非本公司技術人員裝修，而使機器故障，本公司將不負保證責任。
- 保固期間被如有下列之情況亦酌收材料工本費：
 1. 未使用說明書或本公司人員所示範之正確使用方法，不論是故意或過失因素發生之故障。
 2. 改造或變更原來構造時，所發生之故障。
 3. 因火災或其他天災及其他人為因素等，所發生故障。
 4. 經查證非本公司銷售之機器，無發提供保證書、有效發票正本及經銷商蓋章印者。
 5. 消耗品、附件等，雖在有效保固期間，恕不免費保證。
 6. 若遺失本保證書，恕不補發。

solac UV抗菌空氣清淨機	SSS-101W
購買日期： 年 月 日 (保固期限為自購買日期一年內)	
機身序號：	
<h1>經銷商蓋章處</h1>	

(本保固書須經經銷商蓋章並填寫日期須與機號相同方始生效)



委製/進口商：群光電子股份有限公司

地址：新北市三重區光復路二段69號

客服電話：0800-828-772

<http://www.chiconyitd.com/tw/>