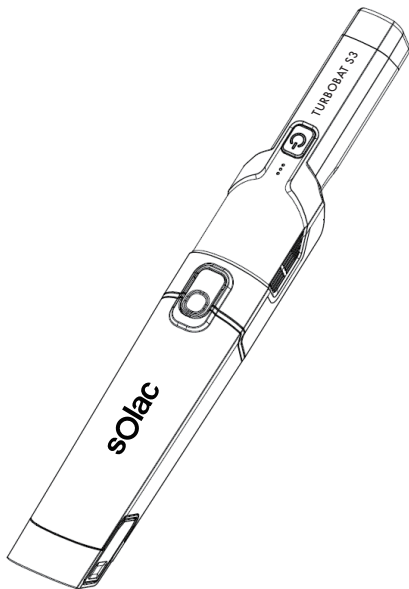


solac



solac

TURBOBAT S3

隨手無線便攜式吸塵器

SEV-061W / SEV-061R

soljac

目錄

產品規格.....	1
產品介紹.....	2
使用方式	3
如何充電	4
清潔與維護	5
使用注意	7
限用物質含有情況聲明	9
保證書	10

產品規格

產品型號：SEV-061W / SEV-061R

電池容量：2600mAh

額定電壓：14V 額定輸入電流：0.8A

馬達功率：90W

充電器型號：YNQX12T140080TW

充電器輸入：100-240VAC 50/60Hz 0.3A

充電器輸出：14VDC 0.8A

充電時間：首次充電>3.5小時

最大真空度：大檔 12kPa；小檔 10kPa

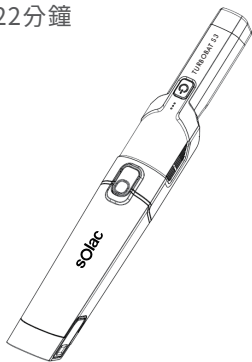
工作時間：大檔 15分鐘；小檔 22分鐘

塵杯容量：≥0.15公升

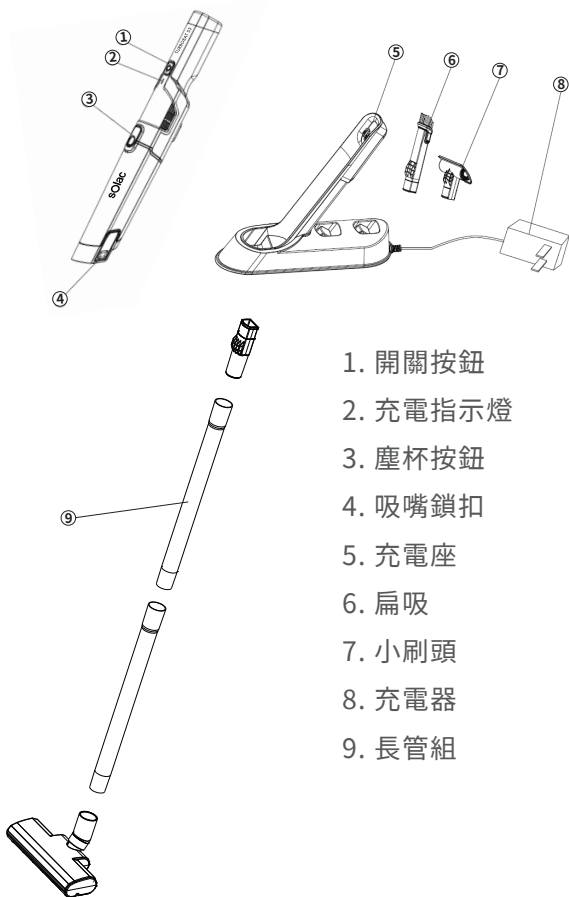
產品淨重：0.8公斤

產品尺寸：402*55*57mm

產品產地：中國



產品介紹

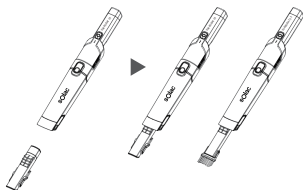


使用方式

請勿一邊充電，一邊使用本產品。請經常檢查吸頭中是否有異物，如有異物，可能會損傷您的家具或地板。

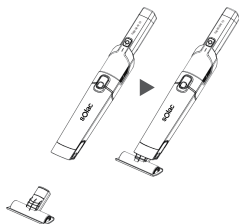
扁吸插入主機

用於清潔桌子、汽車內部或家具角落等。



小刷頭插入主機

用於清潔沙發、地毯等。



長管組插入主機

用於清潔地板、隙縫等。



按壓開關按鈕

按一下以啟動、再按一下即關機。



如何充電

注意：可以把充電座放置在平面上。

1. 將機器放置在充電座上。
2. 將充電器插入插座。（充電之前確保機器已關機）
3. 充電時，充電指示燈亮起呈紅色，充滿時呈藍色。
4. 充電完畢後，請將充電器拔下。
5. 在充電過程中，充電器可能會發熱。

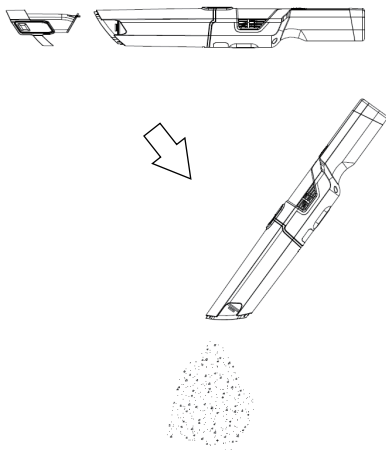
重要：請務必使用購買時提供的充電器充電！

充電指示燈

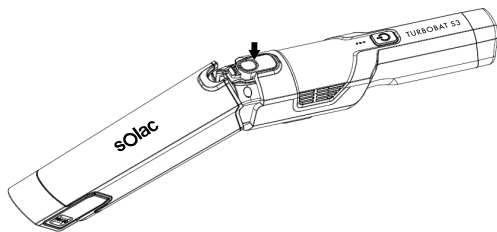
1. 充電時，紅色的指示燈亮起。
2. 充電完畢後，指示燈呈藍色。
3. 使用吸塵器時，指示燈呈藍色。
4. 電池快用完時，紅色充電指示燈閃爍。
5. 電池電量完全耗盡時，充電指示燈滅。

清潔與維護

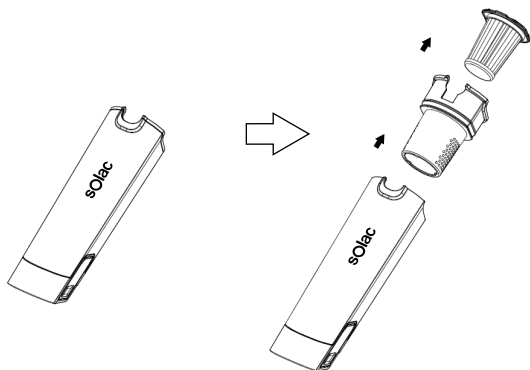
1. 按兩側吸嘴鎖扣，取出吸嘴，倒出塵杯內的垃圾。



2. 按壓塵杯鎖扣按鈕，取下塵杯。

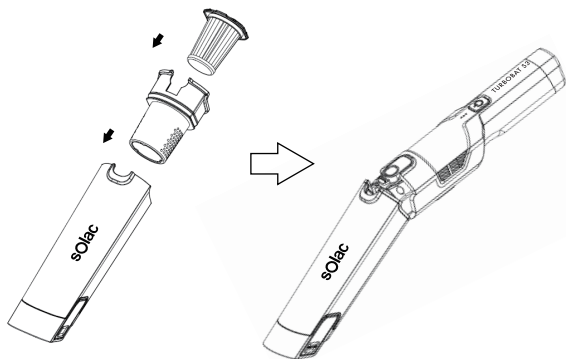


3. 取出濾網



4. 清洗HEPA濾網和塵杯。

5. 將HEPA濾網裝回塵杯，並將塵杯裝回機器。



***重要：請確保HEPA濾網和塵杯完全風乾，再裝回設備。**

使用注意

- 本產品不預期提供予生理、感知、心智能力、經驗或知識不足之使用者(包含孩童)使用，除非在對其負有安全責任的人員之監護或指導下安全使用。
- 孩童應受監護，以確保孩童不嬉戲玩電器。
- 本家電只供家庭使用，請勿在戶外使用。
- 拔下充電器時，請抓住插頭，請勿拉扯電源線。
- 電源開啟時，請勿離開吸塵器，以免造成危害。
- 如果電源線有損壞，必須由維修人員更換。請勿私自更換，以免造成危害。
- **以下物體是嚴令禁止的，否則會損壞吸塵器或者引起火災，對人體造成傷害：**
 - 請勿吸取大件或者尖銳的物體，如玻璃等...。
 - 請勿吸取會反應的液體，如：有溶解能力、腐蝕性、清潔劑等...。
 - 請勿吸取易燃物體或易爆物體，如：汽油，酒精等...
- 請經常檢查設備或者充電器是否有損壞。
- 如果機身或者其它地方有損壞，請勿繼續使用。
- 請勿私自打開設備或者充電器，請勿自己更換電源線。
- 請將機器送至專業維修人員處維修，請勿嘗試自己維修機器，以免造成傷害。
- 機器充電時，請特別注意不要被電源線絆倒。
- 保持電源線遠離灼熱的物體表面，如：烹飪用具以及其他灼熱物體。

使用注意

- 請勿用潮濕的手接觸充電器或者電源線。
- 使用吸塵器時，請勿將吸塵器對準人或者動物。
- 請使用隨附的產品零件以及充電器。
- 請將本說明書儲存在安全的地方，以供將來使用。
- 請勿讓兒童以及年老體弱的人使用。
- 如有吸入物溢出，請檢查塵杯是否已裝滿，否則會堵塞導致無法吸塵或嚴重損壞設備。
- 淘汰設備時，請先將設備中的電池拆除。請勿把廢棄的電池視同一般垃圾丟棄；應將電池送到合格回收單位。
- 淘汰設備時，請先將設備中的電池拆除。請勿把廢棄的電池視同一般垃圾丟棄；應將電池送到合格回收單位。
- 清潔充電座時請將電源供應器從插座上取下。
- 不可用水直接清洗本體，以免發生漏電危險。

限用物質含有情況聲明

單元(註)	限用物質及其化學符號					
	鉛 (Pb)	汞 (Hg)	鎘 (Cd)	六價鉻 (Cr ⁶)	多溴 聯苯 (PBB)	多溴 二苯醚 (PBDE)
電源供應器	○	○	○	○	○	○
電路板組	○	○	○	○	○	○
外殼	○	○	○	○	○	○
馬達	○	○	○	○	○	○
金屬部件 (螺絲.....等)	○	○	○	○	○	○
<p>備考1. “超出0.1 wt %”及“超出0.01 wt %”係指限用物質之百分比含量超出百分比含量基準值。</p> <p>備考2. “○”係指該項限用物質之百分比含量未超出百分比含量基準值。</p> <p>備考2. “-”係指該項限用物質為排除項目。</p>						

保證書

- 本公司產品皆經過嚴密檢查與試驗，請安心使用。
- 感謝您選購本產品，自購買日期起一年內，在正常使用下故障，本公司免費維修。
- 本機內部任何零件，如非本公司技術人員裝修，而使機器故障，本公司將不負保證責任。
- 保固期間被如有下列之情況亦酌收材料工本費：
 1. 未使用說明說或本公司人員所示範之正確使用方法，不論是故意或過失因素發生之故障。
 2. 改造或變更原來構造時，所發生之故障。
 3. 因火災或其他天災及其他人為因素等，所發生故障。
 4. 經查證非本公司銷售之機器，無發提供保證書、有效發票正本及經銷商蓋章印者。
 5. 消耗品、附件等，雖在有效保固期間，恕不免費保證。
(電池、濾網屬於消耗品)
 6. 若遺失本保證書，恕不補發。

solac 隨手S3無線便攜式吸塵器 SEV-061W / SEV-061R

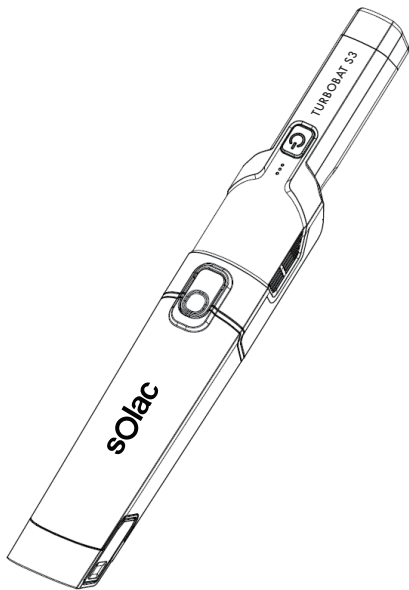
購買日期： 年 月 日
(保固期限為自購買日期一年內)

機身序號：

經銷商蓋章處

(本保固書須經經銷商蓋章並填寫日期須與機號相同方始生效)

NOTE



委製/進口商：群光電子股份有限公司

地址：新北市三重區光復路二段69號

客服電話：0800-828-772

<http://www.chiconyitd.com/tw/>