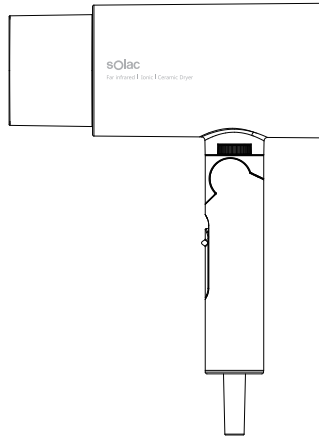


# SOLAC

## 產品使用說明書



# SOLAC

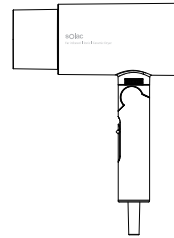
## 無風段陶瓷負離子吹風機

SHD-508W · SHD-508R · SHD-508G  
SHD-508N · SHD-508B · SHD-508E

# SOLAC

## 目錄

注意事項 .....	2
產品簡介 .....	5
產品規格 .....	5
產品使用說明 .....	6
產品清潔與維護 .....	7
產品故障與排除 .....	8
限用物質含有情況聲明 .....	9
保證書 .....	10



### 注意事項

感謝您使用本公司產品，為了您能更好的閱讀本說明書和使用產品，為了防止人身傷害以及物品損壞事故，請務必仔細閱讀並遵守本說明書中有以下標誌符號的內容。

- 凡帶有該標誌的內容，是必須絕對禁止的行為，否則可能會造成機器的損壞或者危及使用者的人身安全。
- 凡帶有該標誌的內容，有關產品安全和使用者的人身安全，必須嚴格按警示內容操作。

- 請勿再電源線未解開的狀態下使用。否則可能會引起火災、觸電、故障等。
- 請勿將電源線纏繞在機身和手柄上。否則可能會導致電源線損壞，引起火災、觸電、故障等。
- 電源線損壞和發熱時請勿使用。否則可能會引起火災、觸電、故障等。
- 電源插頭損壞、發熱、未插好鬆動時請勿使用。否則可能會引起火災、觸電、故障等。
- 請勿在電源插頭、電源線上放置重物。
- 請勿在使用和放置時扭曲電源線。
- 請勿用力擠壓電源插頭、電源線。否則可能會引起火災、觸電、故障等。
- 請勿將金屬物體及其他導電物體插入進風口和出風口。否則可能會引起火災、燙傷、觸電、故障等。
- 請勿堵塞後部進風口和前部出風口。否則可能會引起火災、燙傷、觸電、故障等。
- 請勿電源開關開啟的狀態下遠離。否則可能會引起火災。
- 請勿將本產品放置或安裝在浴室等有水的場所及溫度高的場所。否則可能會引起火災、觸電、故障等。
- 請勿在浴室等有水的場所使用。否則可能會引起火災、觸電、故障等。
- 請勿安裝在嬰幼兒的接觸範圍內，請勿讓嬰幼兒玩耍本產品。否則可能會導致燙傷、觸電、故障等。
- 請勿在進風口破損的情況下使用本產品。否則頭髮可能會被吸入進風口，導致意外傷害。
- 請避免本產品摔落或受到強烈的撞擊。否則可能會引起火災、觸電、故障等。

2

### 注意事項

- 本產品在使用過程中，出風口和風嘴可能會變熱，因此使用中請勿用手觸摸或身體接觸。否則可能會導致燙傷。
- 使用完畢後，請等待產品完全冷卻後再收納。否則可能會引起火災。
- 使用對嬰幼兒使用本產品。否則可能會導致燙傷。
- 請勿對寵物使用本產品。否則可能會引起火災、燙傷等。
- 請勿對假髮使用本產品。否則可能會引起火災。
- 請勿使用本產品吹乾鞋子、襪子、衣物等。否則可能會引起火災。
- 請勿在易燃易爆品附近使用。否則可能會導致爆炸或火災。
- 不要讓任何油漆、殺蟲劑、酒精或化學藥劑噴塗在機器表面上。否則可能引起表面裂紋、火災、觸電、故障等。
- 請勿擅自對機器進行改造、分解、修理。否則可能會引起火災、觸電、故障等。

- 嚴禁在濕手的情況下將電源插頭插入插座中，或將電源插頭拔出插座。否則可能會引起火災、觸電、故障等。
- 嚴禁在濕手的情況下使用。否則可能會引起火災、觸電、故障等。
- 嚴禁將本產品浸泡在水中。否則會引起火災、觸電、故障等。
- 嚴禁在洗澡或淋浴時使用本產品。否則會導致觸電。  
警告：不要在盛水的浴缸、淋浴、洗臉盆或其他器皿附近使用本器具。



警告符號表示 禁止在洗澡或淋浴時使用

- 使用時請將電源插頭充分插入插座中。只能使用110V~電壓的電源。請單獨使用插座，請勿使用延長線。否則會引起火災、觸電等。
- 使用完畢後，請務必通過電源開關關閉吹風機後，再將電源插頭拔出插座。否則可能會導致燙傷、火災、觸電、故障等。
- 使用完畢後，請將電源插頭拔出插座。拔出時請勿拉扯電源線，請務必手攪電源插頭拔出。否則可能會導致電源線損壞、火災、觸電、故障等。
- 請定期清潔電源插頭，以確保本產品的正常使用。否則可能因潮濕造成絕緣故障，進而引起火災。清潔時務必先將電源插頭拔出插座，然後使用乾布進行擦拭。
- 本產品必須安裝固定在洗澡及淋浴時觸摸不到的地方，且本產品的安裝固定必須保證機身、電源線、電源插頭在洗澡及淋浴時仍無法觸及。否則會引起火災、觸電、故障等。

3

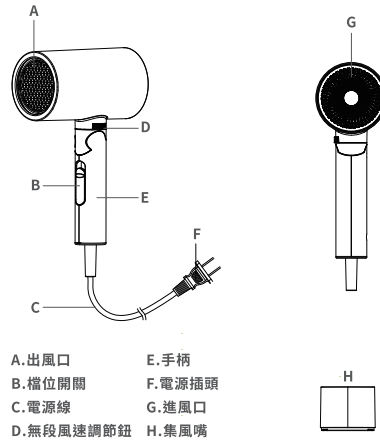
## 注意事項

- 在浴室內使用後，需將電源插頭拔出插座，因為即使本產品斷電後，接近水仍存在危險。  
否則可能導致意外的發生或受傷。
- 為了保障安全，注意頭髮與進風口保持10厘米以上的距離。  
否則頭髮可能會被捲入進風口，導致意外傷害。
- 為了保障安全，注意頭髮與出風口保持3厘米以上的距離。  
否則頭髮可能會被灼傷。
- 使用本產品時，嚴禁在取下機身後部進風口後蓋的狀態下使用。  
否則頭髮可能會被捲入進風口，導致意外傷害。
- 嚴禁眼睛在使用中窺視出風口。否則可能有灰塵等隨風吹出時導致受傷。
- 在護膚模式下對著臉部吹風時，應閉上眼睛。  
否則可能會導致眼睛受傷。
- 更換風嘴時，請注意風嘴的溫度。因為使用熱風等模式後風嘴會發熱。  
否則可能會導致受傷。
- 若使用時在出風口看見火花。  
請立即停止使用並將電源插頭拔出插座後，對進封口和出風口的灰塵進行清潔。
- 本產品若有任何破損跡象時，請停止使用。  
否則可能會引起火災、觸電、故障等。
- 若發生以下故障時，請立即停止使用並將電源插頭拔出插座，並聯繫客服人員。  
1. 不出風 2. 使用過程中停止運轉 3. 使用過程中有煙冒出
- 嚴禁使用未經公司特別推薦的任何零件或配件。  
否則可能導致火災、觸電、故障等。
- 若電源線或電源插頭損壞，為避免危險，必須由專業維修部門的人員來進行更換。
- 請妥善處理本產品的包裝袋和電源插頭保護蓋，避免嬰幼兒接觸。  
否則可能導致嬰幼兒窒息等意外發生。
- 本電器不預期供生理、感知、心智能力、經驗或知識不足之使用者(包含孩童)使用，除非在對其負有安全責任的人員之監護或指導下安全使用。否則可能導致意外的發生或受傷。
- 請監管兒童不得將產品當玩具使用，嚴禁在產品上玩耍或人為踐踏。

※備註：本吹風機自帶過色保護裝置，能在溫度過高時，自動停止運作。此時應立刻關閉電源開關並從電源插座上拔下插頭，讓其冷卻幾分鐘後再使用。檢查入風口和出風口沒有絨毛或頭髮後再開啟電源開關。

4

## 產品簡介



- A. 出風口
- B. 檔位開關
- C. 電源線
- D. 無段風速調節鈕
- E. 手柄
- F. 電源插頭
- G. 進風口
- H. 集風嘴

## 產品規格

產品名稱	無風段陶瓷負離子吹風機
額定電壓	110V-60Hz
額定功率	1200w
產品尺寸	178.6*77*247mm(含集風嘴) 130.8*77*247mm(不含集風嘴)
電源線長度	1.8m
產品產地	中國

※本產品僅適合家庭使用

5

## 產品使用說明

### 吹風機的基本使用方法

- 請將電源插頭充分插入插座中。
- 請滑動開關選擇檔位，見下表檔位功能。
- 旋動手柄上方的風速調節鈕“+、-”，向左側旋轉調小風速，向右側旋轉調大風速。
- 按鍵推動任一檔位，“負離子功能”都將自動開啟，負離子會伴隨著峰一起從出風口吹出，但肉眼無法看到負離子。負離子可有效的中和頭髮中常有的正電荷，從而撫平亂髮，使其貼服順滑，還可以消除靜電，使頭髮更順滑易梳，造型效果更理想。
- 本產品具備低輻射特性，更適合孕嬰等敏感族群使用。
- 出風口和頭髮之間請保持3厘米以上的距離。入風口和頭髮之間請保持10厘米以上的距離。
- 使用完畢後，請滑動開關鍵至“O”關閉。
- 再確認電源鍵處於關閉的狀態後，再將電源插頭從插座中拔出。  
請將本產品放置在隔熱面上，等待產品完全冷卻後再收納。

### 檔位功能

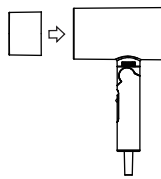
- +	向左側旋轉調小風速，向右側旋轉調大風速。
II	產生強溫風，智能呵護秀髮。
I	產生柔溫風，輕柔呵護秀髮。
☼	產生冷風，令秀髮定型。
O	關閉。



### 風嘴的安裝和拆卸方法

#### 安裝方法

將風嘴與本體出風口組合，直到聽“卡”的一聲，說明風嘴已固定拆卸方法。  
將封嘴從本體出風口向下拔取，即可取下風嘴。



6

## 產品清潔與維護

- 如果有灰塵或異物附著，堵塞發生時，會導致本產品性能的降低，同時還可能引發以下問題的發生：
  - 使用熱風時，內部出現火花。火花式保護裝置(熱敏開關)啟動所產生的，並無危險。
  - 吹風機自動停止工作。
  - 熱風變得異常灼熱。

### 2 準備工作

在對本產品進行清潔與維護時，請務必在確認電源開關處於關閉的狀態後，再將電源插頭從插座中拔出。嚴禁在未拔出電源插頭的狀態下進行清潔與維護操作。

### 3 進風口的清潔與維護

進風口表面有灰塵或頭髮等時，請使用乾布或刷毛柔軟的牙刷進行清潔。  
進風口內部有灰塵時，建議使用吸塵器進行清潔。  
請勿使用指甲或其他尖銳物體等按壓或摩擦進風口。否則可能導致進風口的損壞，從而導致火災、觸電、故障等。

### 4 出風口的清潔與維護

出風口表面或內部有灰塵或頭髮等時，請使用棉簽進行清潔。  
請勿使用尖銳物體等深入吹風機內部接觸發熱絲。否則可能會導致吹風機的損壞，從而導致火災、觸電、故障等。  
清潔過程中或清潔完成後首次使用時，可能會有灰塵等飛散出來，請確認沒有灰塵後再使用本產品。  
嚴禁眼睛再使用窺視出風口。否則可能有灰塵等隨風吹出時導致受傷。

### 5 機身的清潔與維護

機身上有污垢時，請使用乾布進行擦拭。請勿使用酒精、汽油、塗料稀釋劑、苯、洗甲水、洗滌劑等化學藥劑。  
否則可能引起表面裂紋、火災、觸電、故障等。

### 6 清潔與維護頻率

建議每個月進行1次上述清潔與維護。

7

## 產品故障與排除

如果您的吹風機不能正常工作，請在要求維修服務前進行以下檢查：

現象	原因分析	排除方法
吹風機不運作	電源插頭未插入電源插座	請將電源插頭充分插入電源插座
	電源開關未打開	請打開電源開關
電源插頭過熱	電源插座的插入口鬆動	請使用沒有鬆動的電源插座
使用熱風時，內部出現火花 ※火花是保護裝置(熱敏開關)啟動所產生的，並無危險。 熱風出風異常 出風口不出風	進風口、出風口有灰塵或異物附著 毛髮或手等堵塞進風口	請對進風口、出風口的灰塵或異物進行清潔與維護 ※參考[產品清潔與維護] 請勿堵塞進風口

8

## 保證書

- 本公司產品皆經過嚴密檢查與試驗，請安心使用。
- 感謝您選購本產品，自購買日期起一年內，在正常使用下故障，本公司免費維修。
- 本機內部任何零件，如非本公司技術人員裝修，而使機器故障，本公司將不負保證責任。
- 保固期間被如下列之情況亦酌收材料工本費：
  1. 未使用說明說或本公司人員所示範之正確使用方法，不論是故意或過失因素發生之故障。
  2. 改造或變更原來構造時，所發生之故障。
  3. 因火災或其他天災及其他人為因素等，所發生故障。
  4. 經查證非本公司銷售之機器，無發提供保證書、有效發票正本及經銷商蓋章印者。
  5. 消耗品、附件等，雖在有效保固期間，恕不免費保證。
  6. 若遺失本保證書，恕不補發。

<b>solac 無風段陶瓷負離子吹風機</b>	
<small>SHD-508W · SHD-508R · SHD-508G · SHD-508N · SHD-508B · SHD-508E</small>	
購買日期：	年 月 日 (保固期限為自購買日期一年內)
機身序號：	經銷商蓋章處

(本保固書須經經銷商蓋章並填寫日期須與機號相同方始生效)

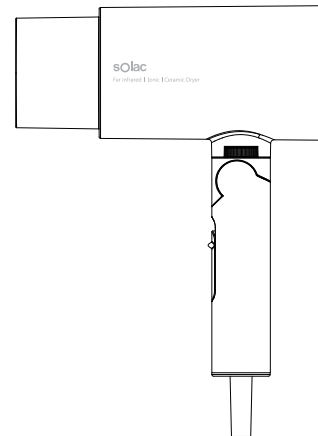
9

## 限用物質含有情況聲明

單元(註)	限用物質及其化學符號					
	鉛 (Pb)	汞 (Hg)	鎘 (Cd)	六價鉻 (Cr <sup>6+</sup> )	多溴聯苯 (PBB)	多溴二苯醚 (PBDE)
塑料	○	○	○	○	○	○
金屬件	○	○	○	○	○	○
加熱元件	○	○	○	○	○	○
電機	○	○	○	○	○	○
電源線	○	○	○	○	○	○
其他	○	○	○	○	○	○

備考1. “超出0.1 wt %”及“超出0.01 wt %”係指限用物質之百分比含量超出百分比含量基準值。  
備考2. “○”係指該項限用物質之百分比含量未超出百分比含量基準值。  
備考2. “-”係指該項限用物質為排除項目。

10



委製/進口商：群光電子股份有限公司

地址：新北市三重區光復路二段69號

客服電話：0800-828-772

<http://www.chiconyitd.com/tw/>