

產品使用說明書

solac

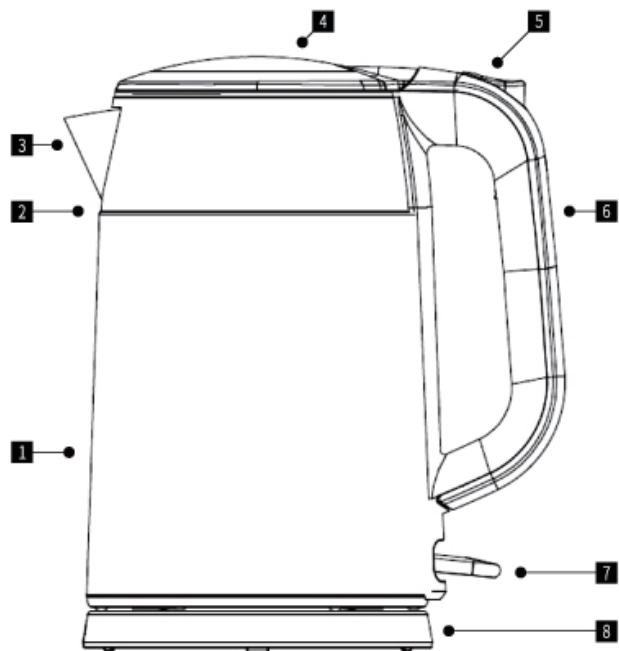


solac

雙層防燙快煮壺

SHB-3251K

產品規格



- 1 外殼
- 2 上圍殼
- 3 壺嘴
- 4 壺蓋
- 5 開蓋按鈕
- 6 手把
- 7 電源按鈕
- 8 電源底座

※注意：本產品圖片僅供參考，具體以實物為準。

規格型號

商品名稱 雙層防燙快煮壺

額定功率 1200W

商品型號 SHB-3251K

額定電壓 110V

商品容量 1.7L

額定頻率 60Hz

安全注意事項

本產品在設計和製造時非常仔細地考慮到了安全問題，因此產品的使用者也必須小心地使用本電器產品，以下列出了安全使用本產品的必要安全措施。

- ◆ 供應電源的電壓必須與產品貼紙上所標註的相同。
- ◆ 本產品只能與交流電連接使用，而且所使用的插座要帶有接地線裝置；不使用快煮壺或清潔前，請務必拔除插頭。
- ◆ 拔掉插頭時，嚴禁拉拽電源線將插頭拔除。
- ◆ 不要讓電源線懸掛於檯面邊緣，同時避免電源線接觸到快煮壺熱的表面或打結。
- ◆ 不要將快煮壺置於熱源的表面上或熱源旁，如瓦斯爐，烤箱，電鍋及微波爐等。
- ◆ 不要將快煮壺及底座放在潮濕的地方或浸入水中；手濕時，請不要操作本產品。
- ◆ 如產品發生故障或者損壞，請到指定服務站修理。
- ◆ 如果電源線損壞，為了避免危險，必須由製造商，其維修部或類似部門的專業人員更換。
- ◆ 孩童應受監護，以確保孩童不嬉玩電器。
- ◆ 本電器不預期供生理、感知、心智能力、經驗或知識不足之使用者(包含孩童)使用，除非在對負有安全責任的人員之監護或指導下安全使用。
- ◆ 請勿使用三轉二轉接頭以及延長線。

初次使用

使用方法

首次使用前，應將快煮壺裝水至其最大水位標誌線為止，把水燒開，倒掉，用冷水沖洗，重複一至兩次，以清除生產或儲存過程中可能產生的灰塵，使用步驟如下：

1. 將電源基座放在一個平整的檯面上。
2. 輕按開蓋按鈕，打開壺蓋，注入適量的水，合上壺蓋，將水壺放在電源基座上，將電源線插頭插入110V交流電源。
3. 將煮水開關撥向下方，指示燈亮，開始加熱。
4. 水沸騰數秒鐘後，煮水開關自動跳開（開關自動上跳），切斷電源，指示燈熄滅。
※在燒水的過程中，可以用手將煮水開關向上撥動，將電水壺電源斷開，但此時的水可能未燒開，切勿飲用！
5. 把水壺提起，離開基座後，按下壺蓋按鈕向上拉起後，才可以倒水。
6. 使用完畢，水壺可放在電源基座上，但必須切斷電源。

雙重防乾燒保護功能

- ◆ 在用戶忘記加水或加水容量未能浸沒水壺底部時，快煮壺被開啟，此時快煮壺溫控器的防乾燒金屬片會自動跳斷，以防止電水壺被燒壞。
- ◆ 如果發生上述情況，請關掉電源，並從插座上拔下插頭，待電水壺冷卻10分鐘左右，快煮壺內部的溫控器自動閉合後，電水壺才能正常工作。

提示

- ※ 注意：請不要為了讓快煮壺的壺身盡快冷卻下來而往已經燒乾了的電水壺內加冷水，這樣會影響發熱盤的壽命。
- ※ 注意：開關自動跳擊後不要強行按壓開關，如需要的話，請停60秒後再重新開啟。

警告！在煮水過程中，請不要打開壺蓋或觸摸壺身，小心燙傷！

初次使用

清潔與保養注意

- ◆進行清洗前，務必先斷開電源，把水壺從基座上拿開，讓其冷卻；手濕時，不要插拔電源線，以免發生危險。
- ◆不可將本產品浸入水中清洗，要避免水侵蝕溫控器及電源線插頭；不能使用高度腐蝕性的或拋光清潔劑來清洗它。
- ◆使用去漬油或軟性清潔劑擦拭外表面，然後用水來沖洗壺內部，也可用洗滌液來清洗它。
- ◆由於水質的影響，在水加熱過程中會自然產生碳酸鈣氧化物積澱，必須定期進行除垢處理，方法是將水與食醋（最好是白醋）按2：1的比例放進壺內加熱，燒開後放置一晚，第二天把溶液倒去，再用清水燒開清洗一次倒去即可。
- ◆請勿用任何金屬製品或硬質物品去清理發熱盤，否則會造成刮傷。
- ◆清洗內膽時，請使用清潔刷，勿以手直接伸入清洗，避免受傷。
- ◆嚴禁將器具浸入任何液體中！

主要特點：

1. 1.7L大容量，一次煮沸多杯水。
2. 食品級SUS304不銹鋼，使用安心。
3. 底座與壺身分離式設計，360°旋轉底座。
4. 英國品牌Strix溫控器，精準控溫；3重安全保護系統，輕鬆化解操作失誤：水煮沸自動停止工作；工作狀態下，若從底座上取下壺身，機器自動停止工作；水太少或無水時，自動斷電，防止乾燒。
5. 電源線可收納於底座，工作檯面更整潔。

使用注意事項

- ◆請將快煮壺置於平坦的檯面上工作。
- ◆快煮壺只能用於燒水，千萬不要用來煮牛奶，湯，咖啡或茶等，不可用作蒸煮食物之用途。
- ◆本產品只能使用本公司提供的專用快煮壺底座。
- ◆裝水量至少要能浸沒壺底，但不要高於最大水位線;如果快煮壺注水太滿，沸水可能噴出。
- ◆裝水後置入電源底座再按煮水開關打開電源（將煮水按鈕向下按；未裝水時，請勿按開關）。
- ◆快煮壺在燒水過程必須有人看管，並要把它放置在小孩接觸不到的地方以免燙傷！
- ◆當水煮沸時，炙熱的水蒸氣會引起燙傷，水壺正在燒水時，請勿揭開壺蓋。
- ◆快煮壺在工作過程中和工作完成後，但其表面溫度還未下降到常溫狀態時，請不要讓小孩靠近。
- ◆水燒開後不要馬上按開關。
- ◆在煮水過程中，如發生故障，應切斷電源，把壺從電源基座上拿下來，讓其冷卻至常溫才能進行故障檢測或清洗。
- ◆如壺中沒有水，請不要乾燒否則不銹鋼底盤會變色！多次乾燒會減少水壺的使用壽命。
- ◆快煮壺在燒水後，水蒸氣會凝結成水珠滯留在壺底，這是正常現象，沒有安全隱患。
- ◆快煮壺不使用時，拔下電源插頭，快煮壺使用過程中，其壺身變熱是一種正常現象，倒水時只能用手柄提壺！
- ◆此快煮壺適用於家庭使用，請勿商用，戶外使用或工業使用。

保證書及限用物質證明

保證書

- 本公司產品皆經過嚴密檢查與試驗，請安心使用。
- 感謝您選購本產品，自購買日期起一年內在正常使用下故障，本公司免費維修。
- 本機內部任何零件，如非本公司技術人員裝修，而使機器故障，本公司將不負保證責任。
- 保固期間內如有下列之情況時亦酌收材料工本費：
 - ① 未使用說明書或本公司人員所示範正確使用方法使用，不論是故意或過失因素發生之故障。
 - ② 改造或變更原來構造時，所發生之故障。
 - ③ 因火災或其他天災及他人為因素等，所發生故障。
 - ④ 經查證非本公司銷售之機器，無法提供保證書、有效發票正本及經銷商蓋章印者。
 - ⑤ 消耗品、附件等，雖在有效保固期間，恕不免費保證。
 - ⑥ 若遺失本保證書，恕不補發。

solac 雙層防燙快煮壺 SHB-3251K

購買日期： 年 月 日

保固期限：自購買日期一年

機身序號：

經銷商蓋章處

(本保固書須經經銷商蓋章並填寫日期須與機號相同方始生效)

單元(註)	限用物質及其化學符號					
	鉛 (Pb)	汞 (Hg)	鎘 (Cd)	六價鉻 (Cr ⁺⁶)	多溴 聯苯 (PBB)	多溴 二苯醚 (PBDE)
加熱元件	○	○	○	○	○	○
溫控開關組	○	○	○	○	○	○
金屬部件(壺身、 固定片、螺絲)	○	○	○	○	○	○
塑料	○	○	○	○	○	○
電源線	○	○	○	○	○	○
備考1. “超出0.1 wt %”及“超出0.01 wt %”係指限用物質之百分比含量超出百分比含量基準值。 備考2. “○”係指該項限用物質之百分比含量未超出百分比含量基準值。 備考2. “—”係指該項限用物質為排除項目。						



委製/進口商：群光電子股份有限公司

地址：新北市三重區光復路二段69號

客服電話：0800-828-772

<http://www.chiconyitd.com/tw/>