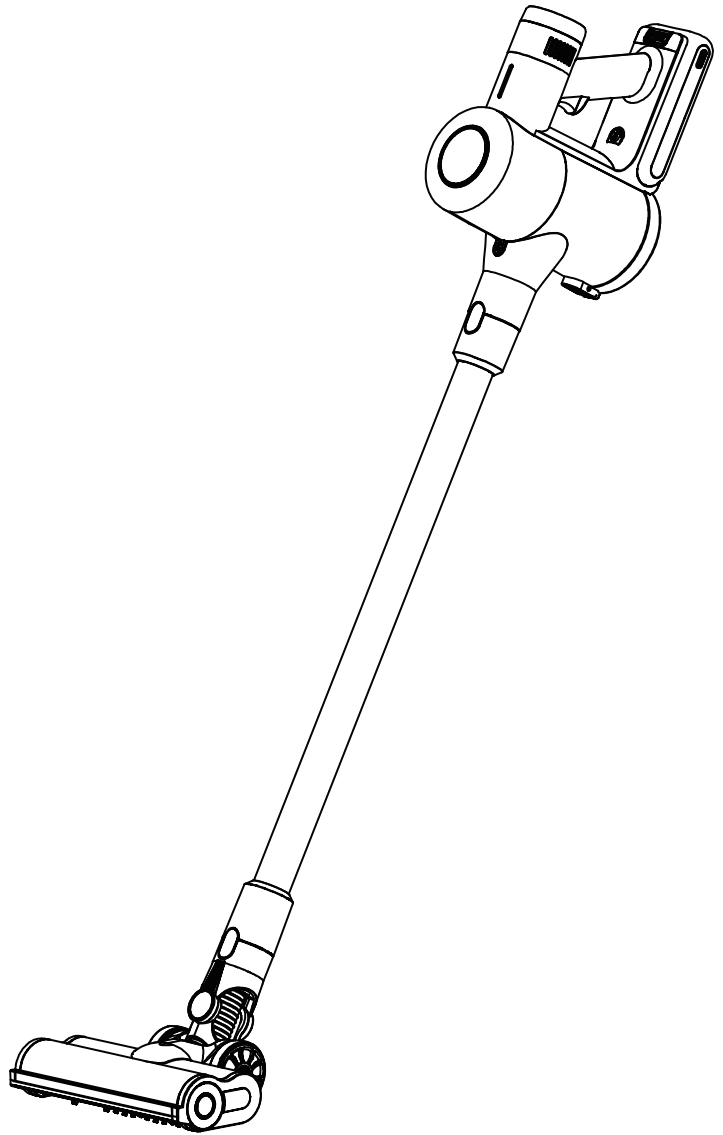


使用說明書・保固書

S  
O  
L  
A  
C

**solac**



**TURBOBAT S11**

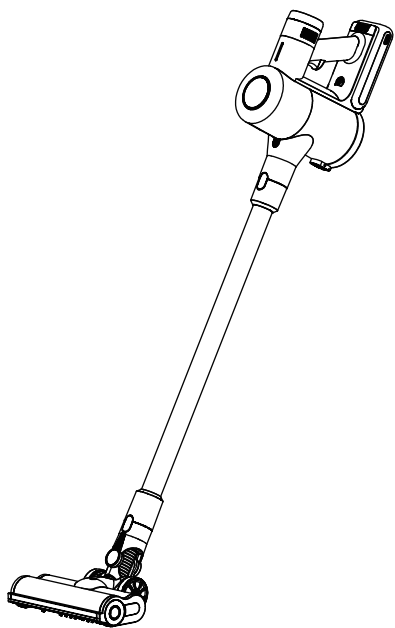
**電動濕拖無線吸塵器**

SMT-081W

SOLIS

## 目錄

安全注意事項 .....	1
各部位介紹 .....	4
觸控螢幕介紹 .....	5
操作方式說明 .....	6
清潔保養方式 .....	11
故障排除方式 .....	13
商品規格表 .....	14
限用物質含有情況聲明 .....	15
保固書 .....	16






# 安全注意事項

在使用前，請務必閱讀這篇“安全須知”。

◎以下表示的注意事項，為了防止對您或他人造成危害和損失，請安全正確的使用本產品。

下圖表示，錯誤的使用時產生的危險和損害程度的圖記號

 <b>危險</b>	表示“即將發生的內容會造成人員受傷”。
 <b>警告</b>	表示“即將發生的內容可能會造成人員受傷”。
 <b>注意</b>	表示“即將發生的內容可能會產生傷害和物質損失”。





遵守以下符號說明。

 「禁止」	 請務必“強制”執行
---	---

## 危險 (電池)

 禁止私自拆解或改裝 禁止	 禁止投入火中或加熱 禁止
 禁止強力敲打 禁止	 在電器報廢前應取出電池 應安全地丟棄電池 取出電池前電器應切斷電源 注意

## 警告

 除修理技術人員以外，禁止私自拆解、改裝。 以免造成火災，觸電等 禁止	 手濕的情況下禁止拔插適配器，以免造成觸電。 禁止手濕 
 禁止充電插孔接觸導電體 以免電池短路，會導致液體洩漏、發熱、破裂、起火。 禁止	 適配器線斷破損後禁止使用。 使用禁止 
 必須使用原裝的電源適配器。 用其他的電源適配器，會導致產品故障。 注意	 禁止使用本產品以外的適配器 禁止

# 安全注意事項

## 警告



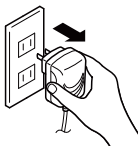
拔掉適配器

在異常情況下(比如壞掉或者停止運轉)，請立即拔掉適配器，停止充電，否則就會引起火災和觸電。



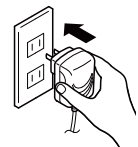
拔掉適配器

充電滿後請立即拔掉。以免造成觸電，漏電和火災。



確認完全插入

適配器要插到底。以免造成觸電，漏電和火災。



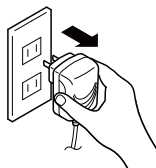
禁止

禁止損壞、破壞、改裝適配器的電線，也不要彎曲、拉扯、扭轉。電線破損會造成觸電、火災。



拿著適配器拔

電源適配器必須從插座拔出。電源適配器的電線破損，會造成觸電、短路和起火。



禁止

禁止長時間堵住吸入口過熱會導致機身變形、故障、起火。



禁止

禁止堵住排氣口過熱會導致機身變形、故障、起火。



使用禁止

禁止兒童及未成年單獨使用。



使用禁止

禁止在易倒、易壞物品附近使用



禁止

操作時不要觸到吸入口，也不要把手指等伸進去禁止將吸入口對準眼睛、耳朵、嘴巴、鼻子、手指等身體部位



禁止水洗

禁止把主機放在水裡，也不要吸水。



使用禁止

請勿吸高溫物質(煙頭，火柴或熱灰)，超細物質(如石灰，水泥，木屑，石膏粉，灰燼，碳粉等)，大塊尖銳碎片(如玻璃，鐵釘，大頭針等)，危險物品(如溶劑，除垢劑等)，化學物質(如酸性物質，清潔劑等)，易燃及易爆液體(汽油，酒精類產品)。



使用禁止

禁止在排氣口蓋上毛巾、棉被等



禁止靠近火源

不能靠近發熱源會造成本體變形，引起短路而發生火災。



使用禁止

不要使用濕的過濾網和HEPA濾網器，避免造成觸電、故障。



# 安全注意事項

## 警告



禁止

禁止用力摔，強力敲打  
會造成產品損傷和故障。



禁止

不要放在高溫、潮濕的地方  
會造成故障、起火。



過濾器取出  
裝上

過濾器取下後一定要裝上  
馬達內部進灰可能會導致故障、起火



使用禁止

充電時不能開機  
會造成產品損傷和故障。



使用禁止

本電器不預期供生理、感知、心智能力、經驗或知識不足之使用者（包含孩童）使用，除非在對其負有安全責任的人員之監護或指導下安全使用。



注意

孩童應受監護，  
以確保孩童不嬉玩電器。

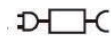


注意

若電源線損壞時，必須由製造商、  
其服務處或具有相關資格的人員加  
以更換以避免危險。



注意



此符號表示為可分離供電單元



插頭的檢查

經常檢查電源适配器的充電插頭和  
适配器插座。  
如果積有塵埃，濕氣的話會增加電流  
流動，造成火災。  
如果主機上的電源适配器有脫落或破損  
的情況，請停止使用适配器。



切斷電源

插拔電源适配器時，  
必須先拔電源适配器主體。  
避免造成觸電、故障



過濾器  
取出裝上

過濾器取下後一定要裝上  
馬達內部進灰可能會導致故障、起火



過濾器  
定期清理

過濾器要定期清理。  
請不要在過濾器堵塞的情況下使用。  
會造成馬達故障。



使用禁止

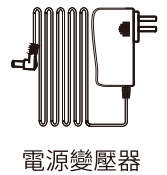
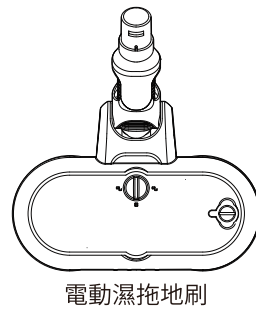
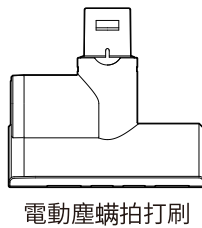
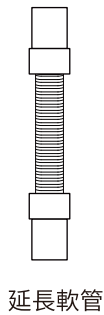
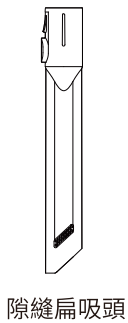
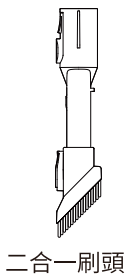
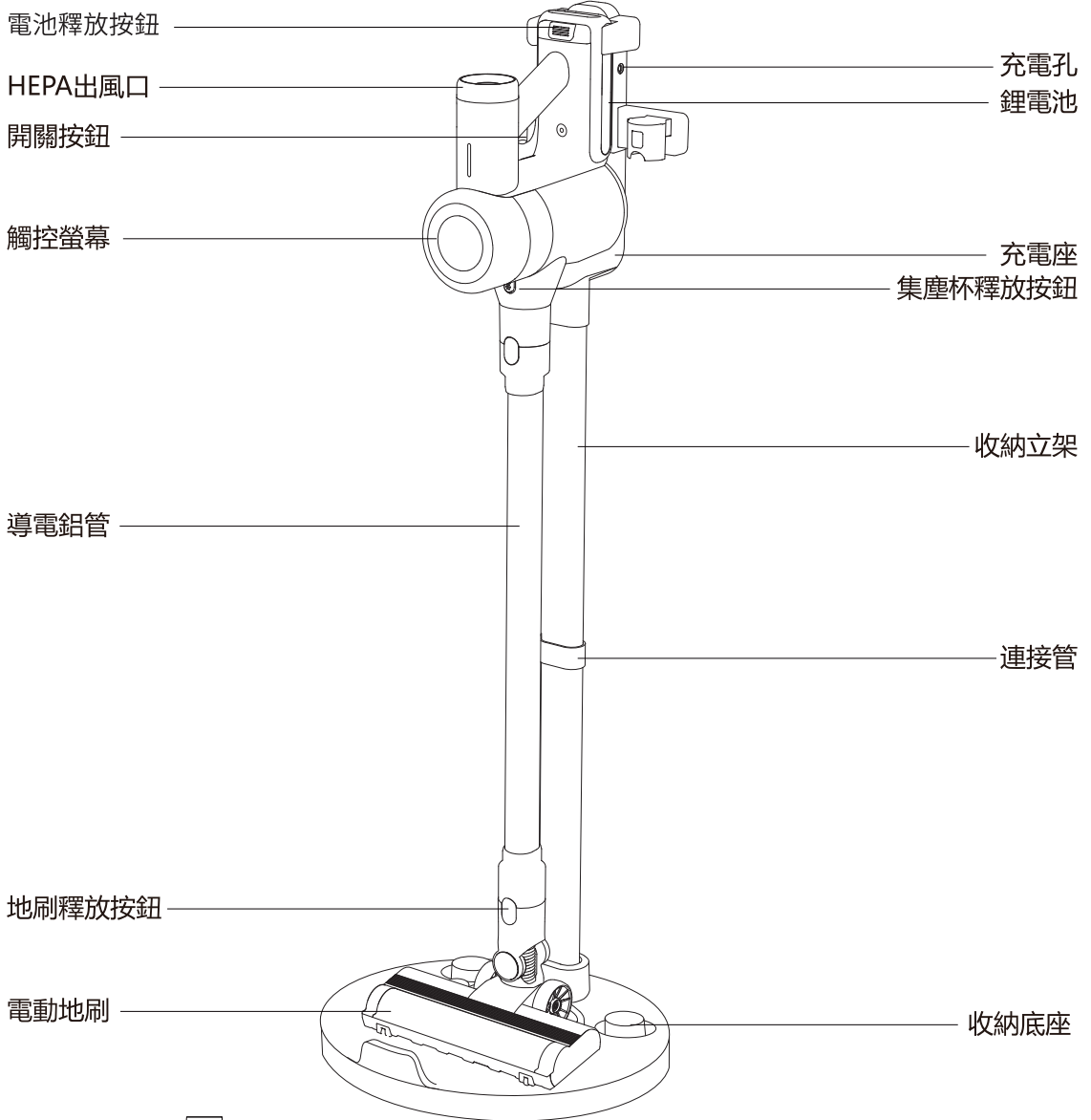
不要對電源适配器和電線的根部施  
加過大的力量。  
否則會導致電源适配器故障壞。



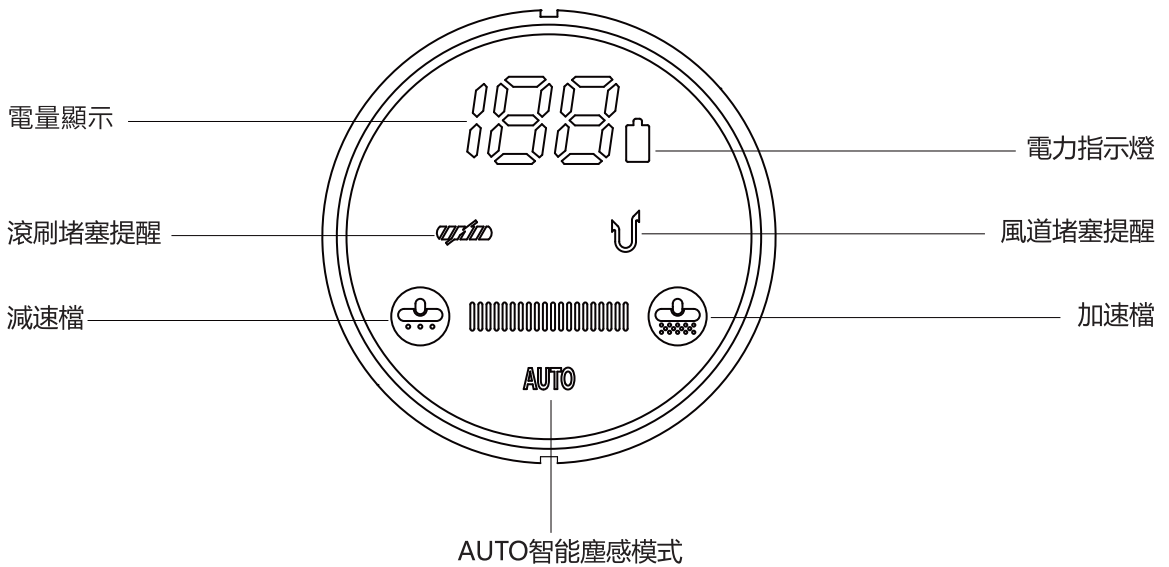
注意

在打了蠟的地板上使用的時候，在  
蠟的表面產生摩擦的痕跡在意痕跡  
的話，請再次打蠟。

# 各部位介紹



# 觸控螢幕介紹



## 模式切換

### AUTO智能塵感模式

點擊開啟後，可根據地板髒污程度自動調節吸力（默認吸力模式為自動模式）。再次單擊AUTO，即可停用自動模式。

### 減速檔 (最低7-8kPa)

地板髒污程度低，點擊降速可降低噪音，並延長使用續航時間。

### 加速檔 (最高28-30kPa)

地板髒污程度高，點擊加速可增強吸力，並提高清潔效率。

## 故障提示

### 滾刷堵塞提示

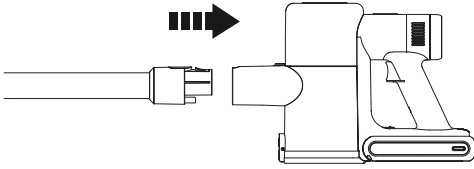
滾刷堵塞時，滾刷堵塞指示燈會閃爍紅燈，地刷會停止運轉。待清除灰塵或污垢後，重新啟動機器即可正常運作。

### 風道堵塞提示

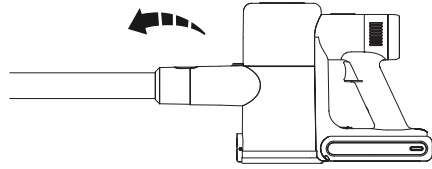
當主機被髒污堵塞，導致無法運轉時，風道堵塞指示燈上會閃爍紅燈。清除灰塵或污垢後，重新啟動機器即可正常工作。

# 操作方式說明

## 組裝和拆卸連接管



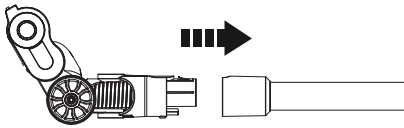
將連接管插入主機



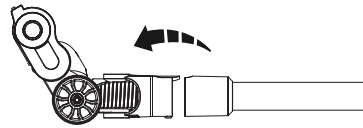
按下釋放按鈕並然後拆下連接管

---

## 電動地刷 - 安裝 / 拆卸連接管



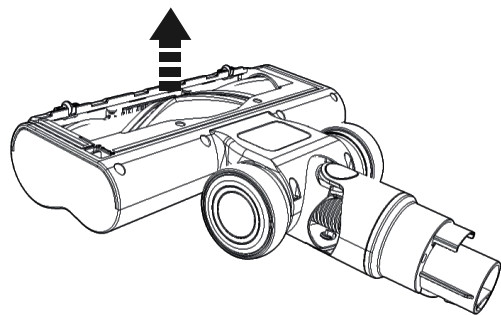
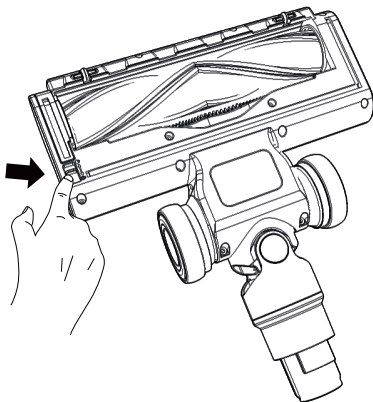
將地刷插入鋁管



按下釋放按鈕並然後取下地刷

---

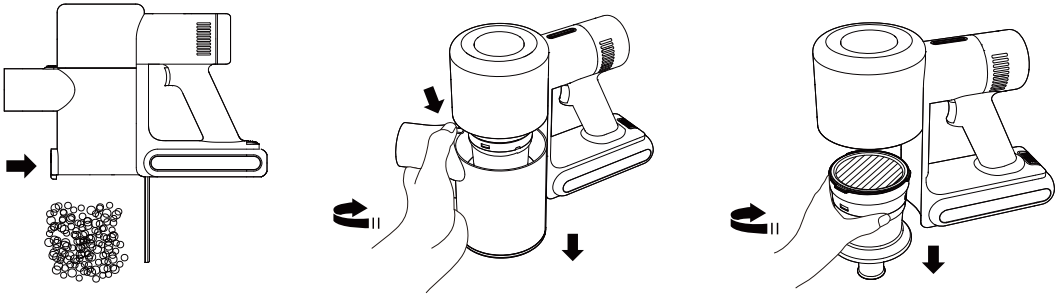
## 電動地刷 - 拆卸內部滾刷



按下側邊的釋放按鈕，並取出滾刷。

# 操作方式說明

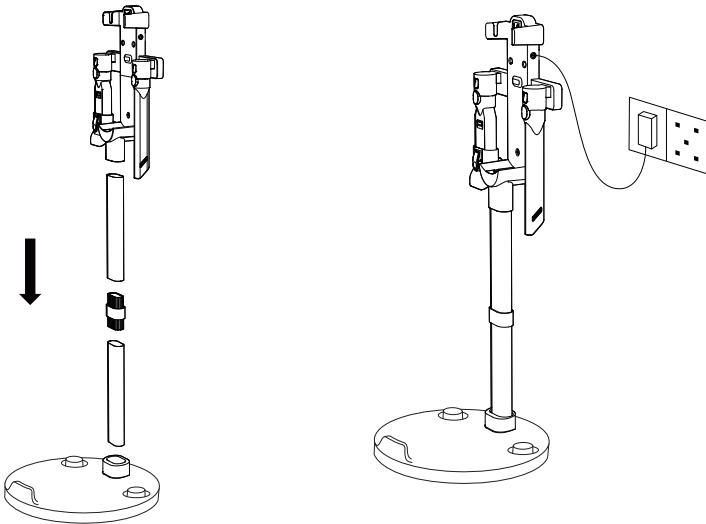
## 拆卸集塵杯及濾網



將主機關機，並按下釋放按鈕倒除髒汙。  
旋轉集塵杯，將集塵杯與主機分離。  
順時針旋轉，取下濾網組件。

---

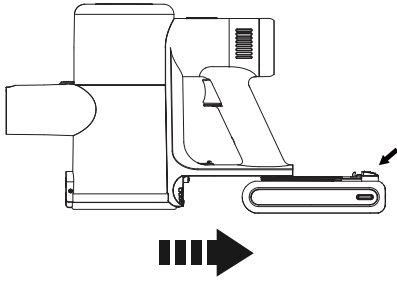
## 安裝充電收納架



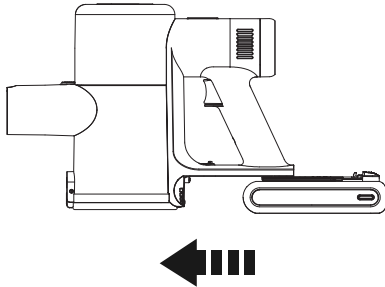
將收納架靠牆組裝好後，將機器放在架上，並把配件放入充電座左右插槽中。

# 操作方式說明

## 安裝 / 拆卸電池



按下電池釋放按鈕然後取出鋰電池。

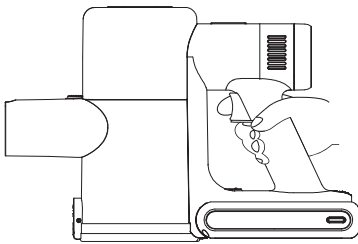


將鋰電池滑入到槽中。

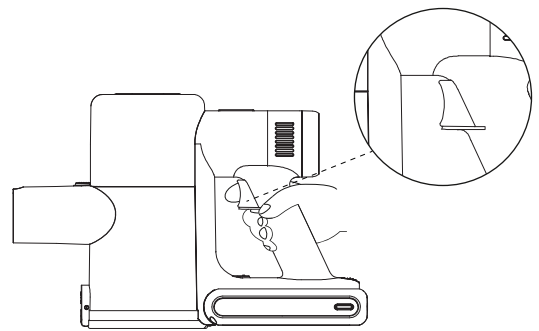
---

## 操作吸塵器

1



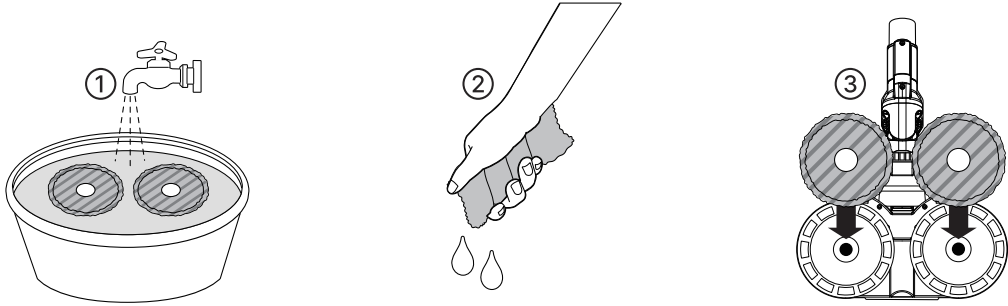
按下開關按鈕，吸塵器立即運作



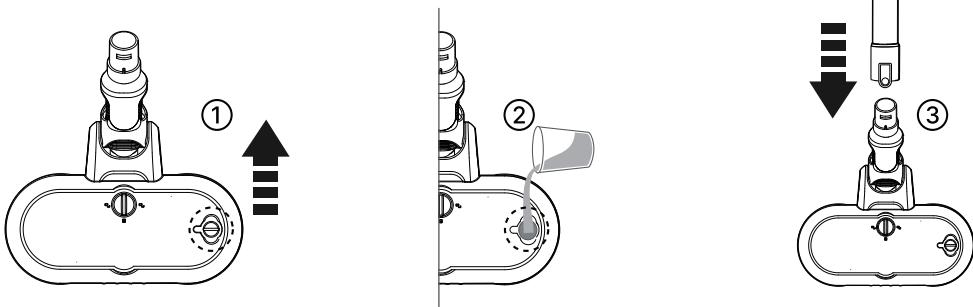
再次按下開關按鈕，吸塵器將停止運作。

# 操作方式說明

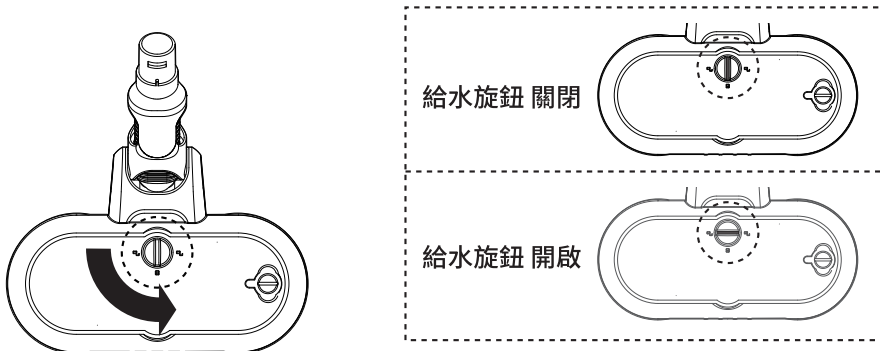
## 如何使用電動濕拖地刷



將拖布充分浸濕後，將其稍作擰乾，並貼在濕拖地刷的旋轉板上。

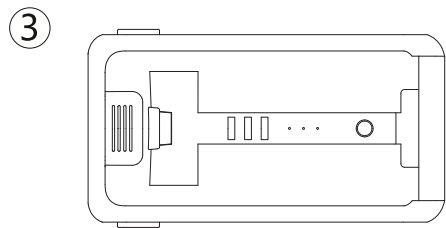
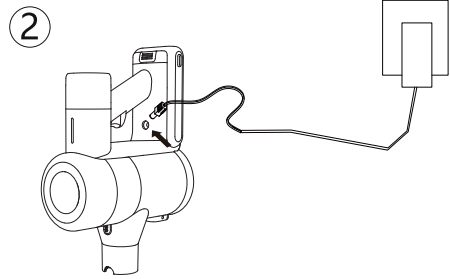
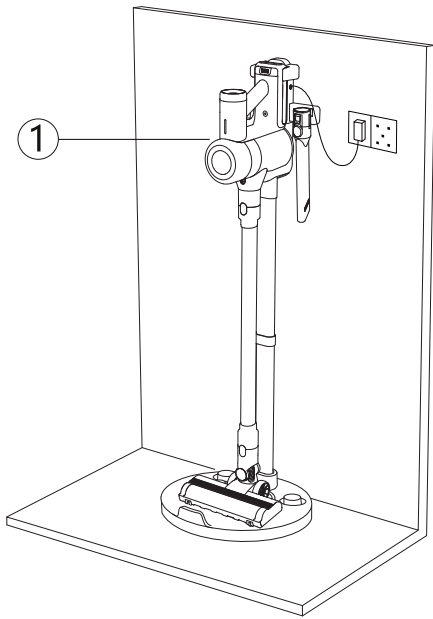


拉起側邊加水口的塞子，並加入乾淨清水。  
請將加滿水的濕拖地刷安裝到延長鋁管上。



逆時針擰開給水旋鈕至開啟 ，地刷即可於使用時供水。

# 操作方式說明



## 如何充電

為吸塵器充電的3種方式：

1. 將機器放在底座上，開始充電
2. 通過電源變壓器給吸塵器主機充電
3. 從吸塵器中取出電池，並通過電源變壓器單獨充電  
充電方式：直接插入電池充電口充電。

## 電池指示燈

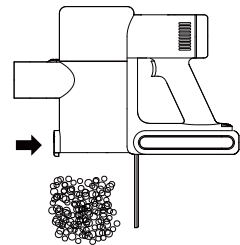
1. 當電池電量低於10%時，電池指示燈會閃爍，表示機器電池電量不足。
2. 當電池電量達到 100% 時，表示機器已充滿電。

---

## 如何清空塵杯

按下塵杯釋放按鈕

1. 請在髒污達到 MAX 線時清潔塵杯。
2. 即使髒污未達到 MAX 線，也請每 3-5 天清潔一次塵杯。





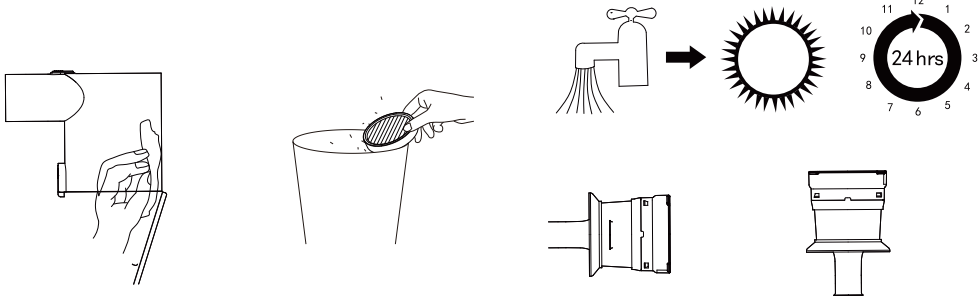
# 清潔保養方式

## 清潔濾網組件

1. 清潔塵杯：用刷子去除灰塵或以乾布擦拭。
2. 清洗不銹鋼過濾網：用刷子去除灰塵或以乾布擦拭。如果太髒，請清洗並在陽光下曬乾。
3. HEPA 濾網清洗：每周清洗一次 HEPA，如果太髒請及時更換。

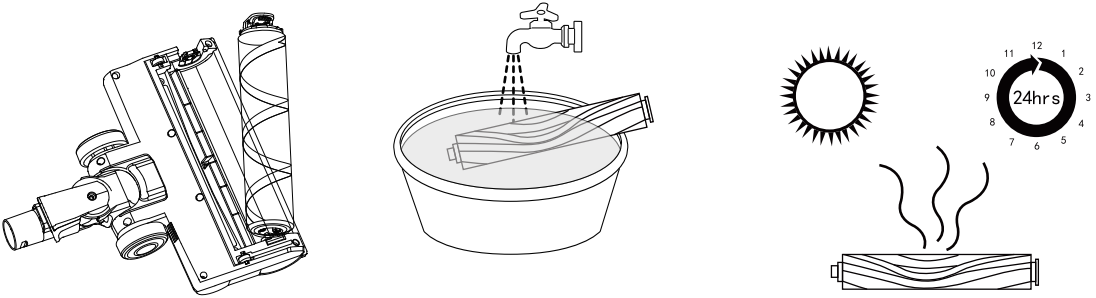
建議每周清潔一次 HEPA 濾網，以獲得更好的清潔效率。

使用前請確保濾網完全乾燥，否則會影響機器的使用壽命。



## 清潔滾刷

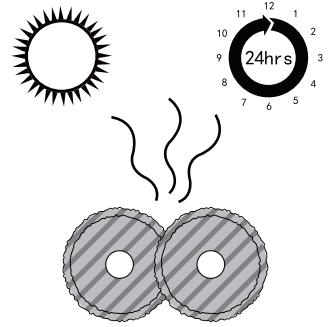
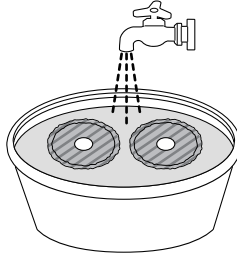
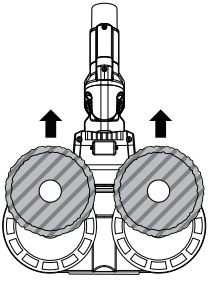
取下滾刷，用清潔工具清除纏結在滾刷上的頭髮和其他污垢。  
如果滾刷太髒，請將其清洗並在陽光下通風良好的地方完全晾乾。



# 清潔保養方式

## 清潔拖布

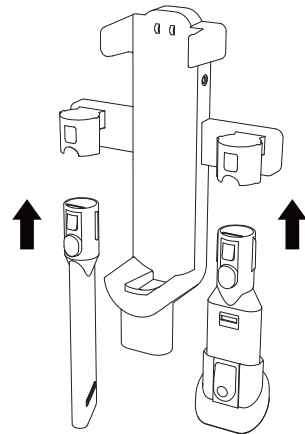
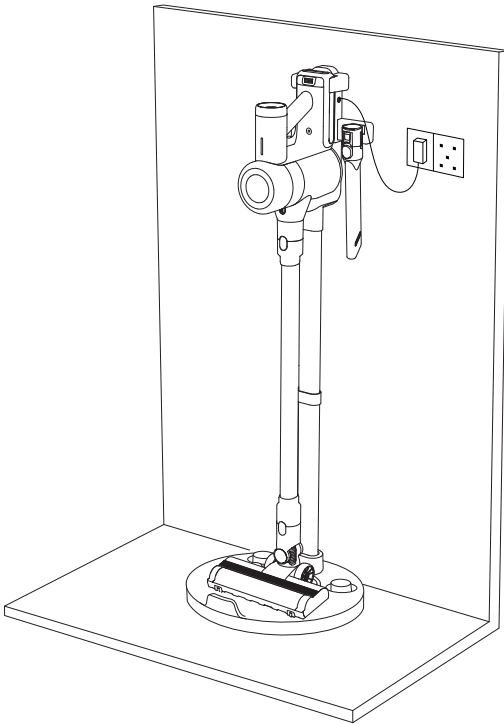
拔下拖布，請將其清洗後，並在陽光下通風良好的地方完全晾乾。



---

## 收納方式

將充電收納架靠牆組裝，並將機器放在架上，並將配件放入充電座插槽中。



# 故障排除方式

問題	可能原因	解決方式
產品停止運作	<ol style="list-style-type: none"> <li>1. 低電量</li> <li>2. 管道堵塞</li> </ol>	<ol style="list-style-type: none"> <li>1. 充滿電後再使用吸塵器</li> <li>2. 清理管道後並重啟吸塵器</li> </ol>
續航力過短	<ol style="list-style-type: none"> <li>1. 電池電量低</li> <li>2. 始終以MAX模式運行</li> </ol>	<ol style="list-style-type: none"> <li>1. 充滿電後再使用吸塵器</li> <li>2. 根據清掃場景選擇合適的吸地模式</li> </ol>
吸力降低	<ol style="list-style-type: none"> <li>1. 灰塵填滿塵杯至 MAX 線</li> <li>2. 滾刷被毛髮等纏住</li> <li>3. HEPA濾網過於骯髒或未確實安裝</li> </ol>	<ol style="list-style-type: none"> <li>1. 按時清理垃圾桶</li> <li>2. 按時清洗滾刷</li> <li>3. 及時清洗HEPA濾網或安裝HEPA濾網後使用</li> </ol>
電池無法充電	<ol style="list-style-type: none"> <li>1. 電源插座損壞</li> <li>2. 電源變壓器沒有正確插入插座或主機充電口</li> <li>3. 沒有使用原裝電源電壓器</li> <li>4. 主機過熱</li> </ol>	<ol style="list-style-type: none"> <li>1. 更換電源插座</li> <li>2. 將電源變壓器正確插入插座和主機充電口</li> <li>3. 使用原裝電源變壓器為主機充電</li> <li>4. 等待幾分鐘，直到產品冷卻後再充電。</li> </ol>
主機噪音異常	管道堵塞	及時清理管道
滾刷不運轉/地刷燈不亮/滾刷堵塞燈亮	滾刷被頭髮等髒污纏住	及時清潔滾刷並重啟機器
電池指示燈閃爍	電池電量不足	及時給電器充電
自動模式無法運作	灰塵檢測傳感器堵塞或過髒	及時清理塵杯中的垃圾和髒污

# 商品規格表

## 本體

額定電壓	31V ---
額定輸入電流	420mA
馬達功率	400W
電池容量	2500mAh
充電時間	4-5小時
檔速	3檔：高檔 / 中檔 / 低檔
續航力	高檔13分鐘 / 中檔22分鐘 / 低檔55分鐘
吸力	高檔28-30kPa / 中檔14-16kPa / 低檔7-8kPa
塵杯容量	0.8L
噪音值	75dB
清掃模式	AUTO智能/標準3檔
塵埃傳感器	有
螢幕尺寸	Φ60mm
過濾系統	金屬塵錐過濾器+HEPA濾網

## 電源供應器

型號	CZH013310042TWWP
規格	輸入：100~240VAC 50/60Hz 0.4A 輸出：31VDC 450mA

# 限用物質含有情況聲明

設備名稱：電動濕拖無線吸塵器      型號(型式)：SMT-081W  
 Equipment name:      Type designation(Type):

單元 Unit	限用物質及其化學符號 Restricted substances and its chemical symbols					
	鉛 Lead (Pb)	汞 Mercury (Hg)	鎘 Cadmium (Cd)	六價鉻 Hexavalent chromium (Cr <sup>+6</sup> )	多溴聯苯 Polybrominated biphenyls (PBB)	多溴二苯醚 Polybrominated diphenyl ethers (PBDE)
電源供應器	○	○	○	○	○	○
電路板組	○	○	○	○	○	○
外殼	○	○	○	○	○	○
馬達	○	○	○	○	○	○
金屬部件 (螺絲.....等)	○	○	○	○	○	○

備考1. 「超出0.1wt%」及「超出0.01wt%」係指限用物質之百分比含量超出百分比含量基準值。

Note 1: 「Exceeding 0.1wt%」 and 「exceeding 0.01wt%」 indicate that the percentage content of the restricted substance exceeds the reference percentage value of presence condition.

備考2. 「○」係指該項限用物質之百分比含量未超出百分比含量基準值。

Note 2: 「○」 indicates that the percentage content of the restricted substance does not exceed the percentage of reference value of presence.

備考3. 「—」係指該項限用物質為排除項目。

Note 3: The 「—」 indicates that the restricted substance corresponds to the exemption.

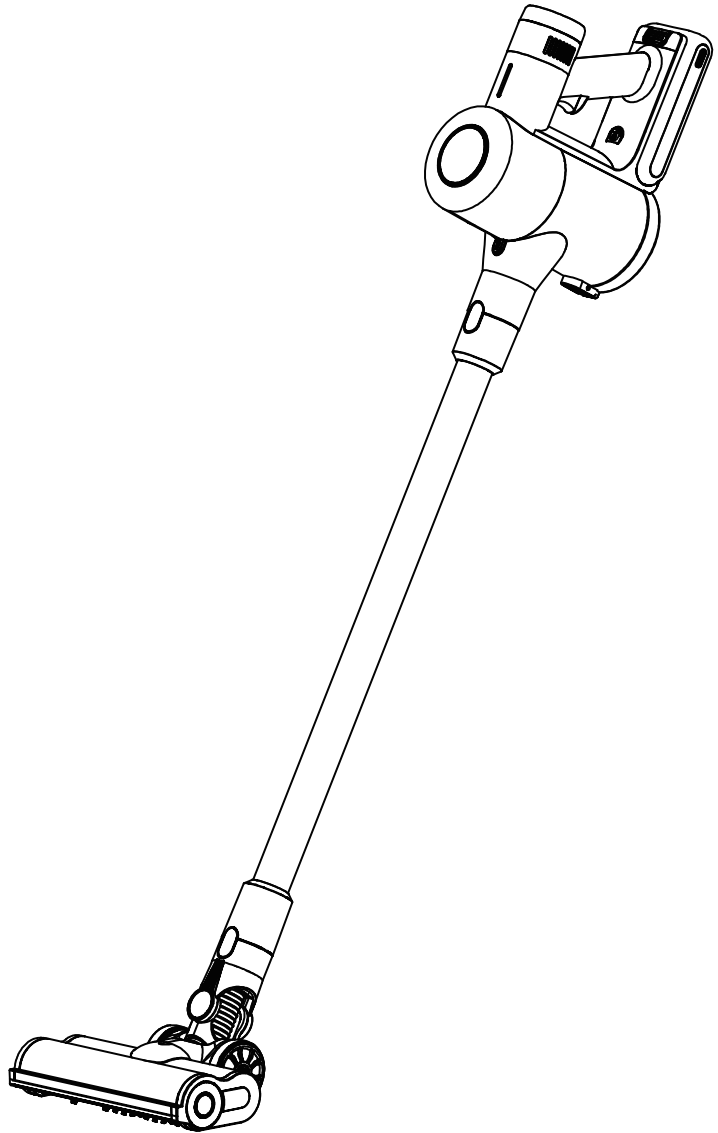
# 保固書

- 本公司產品皆經過嚴密檢查與試驗，請安心使用。
- 感謝選購本產品，自購買日期起一年內，在正常使用下故障，本公司免費維修。
- 本機內部任何零件，如非本公司技術人員裝修，而使機器故障，本公司將不負保固責任。
- 保固期間被如有下列之情況亦酌收材料工本費：
  1. 未使用說明書或本公司人員所示範之正確使用方法，不論是故意或過失因素發生之故障。
  2. 改造或變更原來構造時，所發生之故障。
  3. 因火災或其他天災及其他人為因素等，所發生故障。
  4. 經查證非本公司銷售之機器，無發提供保固書、有效發票正本及經銷商蓋章印者。
  5. 消耗品、附件等，雖在有效保固期間，恕不免費保固。  
(電池、濾網屬於消耗品)
  6. 若遺失本保固書，恕不補發。

<b>solac 電動濕拖無線吸塵器 SMT-081W</b>		
購買日期：	年	月 日
(保固期限為自購買日期一年內)		
機身序號：		
<h1>經銷商蓋章處</h1>		

(本保固書須經經銷商蓋章並填寫日期須與機號相同方始生效)

# NOTE



**委製/進口商：群光電子股份有限公司**

地址：新北市三重區光復路二段69號

客服電話：0800-828-772

<http://www.chiconyitd.com/tw/>